

Miele

Máquinas de café

Design Partner

Versão setembro 2021

Miele. Immer Besser.





Que tipo de máquina de café pretende?

Os modelos e tipos de comando das máquinas de café

A máquina que melhor se adapta às suas necessidades

Dependendo da sua cozinha e das suas preferências, a Miele disponibiliza várias máquinas de café de encastrar. Assim, encontra sempre a máquina de café perfeita, perfeitamente adaptada às suas necessidades.

Tipos de comando



Integração perfeita

Os modelos de encastrar encaixam na perfeição num nicho de 45 cm de altura, seja na vertical ou na horizontal, em harmonia com os restantes eletrodomésticos. Combine-o com outros aparelhos de encastrar, seja na vertical ou na horizontal, para criar um conceito totalmente uniforme. Isto permite também que utilize idealmente o espaço na sua cozinha.

Além disso, estão também disponíveis opcionalmente com uma ligação de água de rede. Uma opção muito prática pois deixa de ser necessário encher manualmente o reservatório de água e a máquina está sempre pronta a usar.

M Touch

O elegante comando M Touch permite realizar ajustes na máquina deslizando ou percorrendo para baixo, tal como num smartphone. Fácil de operar e limpar.



DirectSensor

Graças ao DirectSensor com visor TFT de alta resolução pode preparar as suas bebidas favoritas com apenas um toque.



Que características se adaptam melhor às suas necessidades?

Os destaques* das máquinas de café de encastrar

Uma experiência de sabor inigualável

Desfrute do seu café em pleno com as máquinas de café da Miele. Graças ao sistema AromaticSystemFresh, cada café é tirado com grãos de café moídos na hora que são em seguida aromatizados para obter um aroma e sabor intensos. Com CoffeeSelect tem à sua disposição também três reservatórios de grãos para introduzir até três tipos de café diferentes. Uma tecnologia de preparação inteligente garante um desenvolvimento total do aroma. Para lhe dar uma experiência de degustação única e completa, a Miele desenvolveu os seus próprios cafés: dessa forma surge uma experiência de sabor incomparável, que complementa a sua manhã, tarde ou noite de forma deliciosa.



Fácil de utilizar

Melhor degustação de café: preparação simples e rápida graças às funções inteligentes.



Limpeza fácil

Os componentes removíveis e os programas de limpeza automáticos garantem uma limpeza perfeita.



Exclusivo Miele

CoffeeSelect¹⁾

Três reservatórios de grãos para que possa escolher o café que prefere.



Exclusivo Miele

Limpeza automática²⁾

A máquina de café tem um sistema de limpeza automático e está sempre pronta a ser utilizada.



Exclusivo Miele

CupSensor³⁾

Distância ideal: o sistema CupSensor reconhece a altura da chávena e coloca a saída central na posição correta.

* depende do modelo

¹⁾ Patente: EP 2957199

²⁾ Patente: EP 2705783, EP 2705784, DE 102014113160, DE102014113161

³⁾ Patente: EP 2454976

O que significa cada ícone?

ícones para máquinas de café de encastrar



M Touch

Comando

Comando intuitivo por toque.



DirectSensor

Seleção direta de especialidades de bebidas através de sensor tátil, indicação através de visor de texto de 4 linhas.



Aromatic System Fresh

AromaticSystemFresh

O moinho inovador mói na hora os grãos para cada café.



MultiLingua

MultiLingua

Pode definir diferentes idiomas no visor de forma a entender perfeitamente todas as informações.



CupSensor

CupSensor 1)

Reconhece a altura da chávena e desloca a saída central para a posição correta.



OneTouch for Two

OneTouch for Two

Preparação simultânea de duas especialidades de café deliciosas com um simples toque.



DirectWater

DirectWater

O aparelho é comutável para uma ligação à água da rede.



CoffeeSelect

CoffeeSelect

Nos três reservatórios de grãos encontram-se diferentes variedades de grãos de café.



AutoClean

AutoClean

Limpeza automática patenteada ²⁾ de tubos do leite e desengorduramento da unidade de fervura.



AutoDescale

AutoDescale

Descalcificação automática patenteada ³⁾ para maior conforto.

¹⁾ Patente: EP 2454977 B1

²⁾ Patente: DE 10214113160, 10214113161

³⁾ Patente: EP 2705783, 2705784, US 9370271

Máquinas de café PureLine



Máquina de café de encastrar PureLine CVA 7440

- Máquina de café de encastrar PureLine para um nicho de 45 cm
- Visor DirectSensor
- OneTouch for Two para duas preparações
- AromaticSystemFresh: moinho inovador que mói café para cada preparação
- Capacidade de café: 300 g
- Coffee & Tea: mais de 20 tipos de café e chá
- Função de enxaguagem automática
- Conectividade total: Miele@home, MobileControl e WiFiConn@ct
- Medidas do aparelho em mm (L x A x P): 595 x 455,5 x 475

PVP recomendado

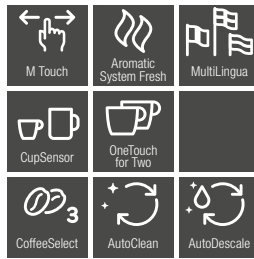
3.019 €

N.º de material:

11164870

Código EAN:

4002516140214



Máquina de café de encastrar PureLine CVA 7840

- Máquina de café de encastrar PureLine para um nicho de 45 cm
- Visor M Touch
- OneTouch for Two para duas preparações
- CoffeeSelect: até 3 tipos de café diferentes
- AromaticSystemFresh: moinho inovador que mói café para cada preparação
- AutoClean e AutoDescale: limpeza e descalcificação automáticas
- Capacidade dos reservatórios de café: 210 g/150 g /150 g
- Coffee & Tea: mais de 20 tipos de café e chá
- MotionReact: deteção do movimento, interrupção dos sinais acústicos, ligação do painel e da luz da máquina
- Conectividade total: Miele@home, MobileControl e WiFiConn@ct
- Medidas do aparelho em mm (L x A x P): 595 x 455,5 x 475

PVP recomendado

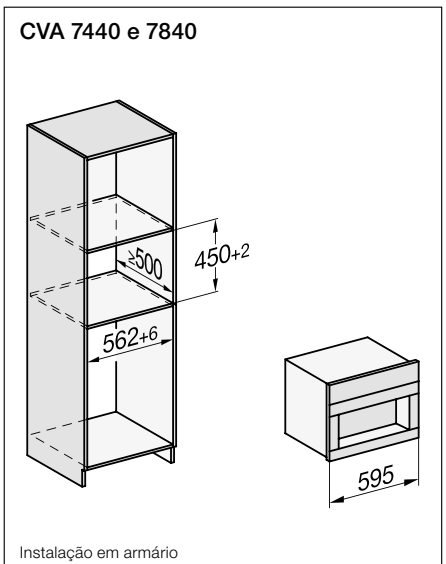
3.599 €

N.º de material:

11164880

Código EAN:

4002516140221



Máquinas de café PureLine



Máquina de café de encastrar PureLine CVA 7845

- Máquina de café de encastrar PureLine para um nicho de 45 cm com entrada de água
- Visor M Touch
- OneTouch for Two para duas preparações
- CoffeeSelect: até 3 tipos de café diferentes
- AromaticSystemFresh: moinho inovador que mói café para cada preparação
- AutoClean e AutoDescale: limpeza e descalcificação automáticas
- Capacidade dos reservatórios de café : 210 g /150 g /150 g
- Coffee & Tea: mais de 20 tipos de café e chá
- MotionReact: deteção do movimento, interrupção dos sinais acústicos, ligação do painel e da luz da máquina
- Conectividade total: Miele@home, Mobile-Control e WiFiConnect
- Medidas do aparelho em mm (L x A x P): 595 x 455,5 x 475

PVP recomendado

Aço inox. CleanSteel

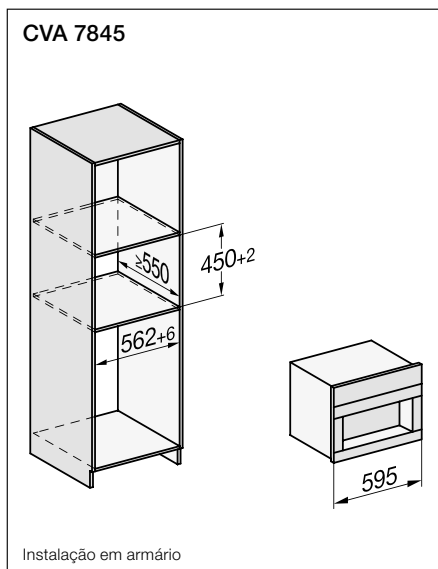
3.699 €

N.º de material:

11164910

Código EAN:

4002516140252



Máquinas de café de encastrar Vitro e ArtLine



Máquina de café de encastrar Vitro/ArtLine CVA 7440

- Máquina de café de encastrar VitroLine/ArtLine para um nicho de 45 cm
- Visor DirectSensor
- OneTouch for Two para duas preparações
- AromaticSystemFresh: moinho inovador que mói café para cada preparação
- Capacidade de café: 300 g
- Coffee & Tea: mais de 20 tipos de café e chá
- Função de enxaguagem automática
- Conectividade total: Miele@home, MobileControl e WiFiConn@ct
- Medidas do aparelho em mm (L x A x P): 595 x 455,5 x 475

PVP recomendado

Graphite Grey 3.099 €
N.º de material: 1164860
Código EAN: 4002516140207

PVP recomendado

Obsidian Black 3.099 €
N.º de material: 11164850
Código EAN: 4002516140191



Máquina de café de encastrar VitroLine/ArtLine CVA 7845

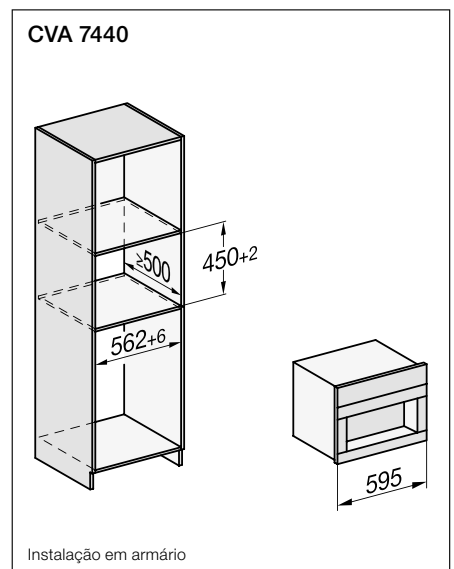
- Máquina de café de encastrar VitroLine/ArtLine para um nicho de 45 cm com entrada de água
- Visor M Touch
- CoffeeSelect: até 3 tipos de café diferentes
- AromaticSystemFresh: moinho inovador que mói café para cada preparação
- AutoClean e AutoDescale: limpeza e descalcificação automáticas
- Capacidade dos reservatórios de café: 210 g /150 g /150 g
- Coffee & Tea: mais de 20 tipos de café e chá
- MotionReact: deteção do movimento, interrupção dos sinais acústicos, ligação do painel e da luz da máquina
- Conectividade total: Miele@home, MobileControl e WiFiConnect
- Medidas do aparelho em mm (L x A x P): 595 x 455,5 x 475

PVP recomendado

Graphite Grey 3.799 €
N.º de material: 11164900
Código EAN: 4002516140245

PVP recomendado

Obsidian Black 3.799 €
N.º de material: 11164890
Código EAN: 4002516140238



A nova etiqueta energética UE para máquinas de lavar e secar roupa desde março de 2021

Com os novos regulamentos, a UE tem como objetivo continuar a reduzir o consumo de energia dentro da Europa, contribuindo assim para a preservação do ambiente. Além disso, esta reclassificação pretende fornecer aos consumidores finais uma maior clareza e melhor avaliação de produtos.

Quais são as principais novidades?

Os novos requisitos legais e uma maior restrição dos limites das classes de eficiência energética levam a uma nova classificação dos aparelhos nas classes de eficiência energética.

Ao eliminar as classes + de eficiência energética como, por exemplo, A+++ e ao introduzir a nova classificação de A a G, é mais fácil comparar produtos.

A partir de 01.03.2021, é possível consultar mais informações sobre o aparelho através de um código QR que o leva à base de dados da UE (EPREL).

Porque motivo são os aparelhos fornecidos com duas etiquetas energéticas?

A UE estipula que até março de 2021, ou seja, durante o período de transição, todos os aparelhos devem ser fornecidos com a etiqueta energética antiga e com a nova. A reclassificação da eficiência energética (A a G) na nova etiqueta energética faz com que a eficiência energética do aparelho seja «pior». No entanto, este não é o caso. Devido aos novos limites de classes de eficiência energética estipulados, ocorre uma restrição da classificação da etiqueta, de modo a que o aparelho foi colocado numa nova classe.



Tratamento da roupa de forma ecológica

Eficiência e sustentabilidade

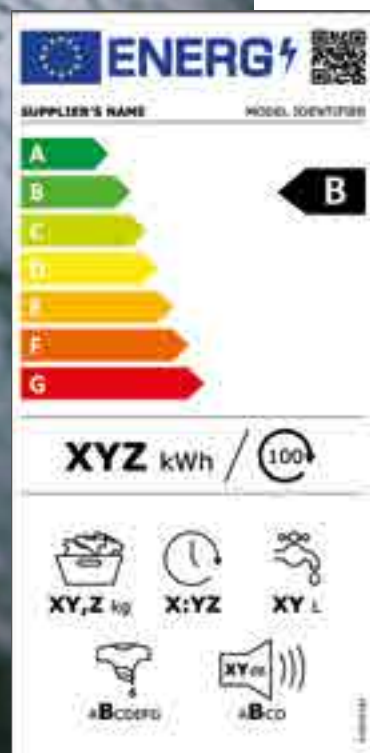
A sustentabilidade e o desenvolvimento de produtos eficientes fazem parte da tradição da Miele há mais de 120 anos. Graças à escolha consciente dos materiais, os aparelhos da Miele caracterizam-se pela sua longevidade e elevada capacidade de reciclagem.

Consumo mínimo e eficiência máxima

No fabrico dos seus eletrodomésticos, a Miele utiliza apenas componentes de qualidade premium que, graças à sua interação ideal, contribuem para um baixo consumo energético. Por exemplo, a iluminação dos aparelhos de frio é LED. As máquinas de lavar louça, as máquinas de lavar roupa e as máquinas de lavar e secar roupa podem ser ligadas a uma entrada de água quente e possuem programas específicos para minimizar o consumo de recursos.

Sustentabilidade

Há mais de 10 anos que estudamos sistema de conservação complexos que façam com que os alimentos dos nossos clientes durem mais tempo e contribuam para um maior conforto e flexibilidade, mas que também reduzem de maneira significativa o desperdício de alimentos. Mais de 70% dos nossos aparelhos de frio estão equipados com um sistema de conservação que permite aos clientes conservarem e manterem os seus alimentos frescos.



Miele Portuguesa, Lda.

Avenida do Forte, n.º 5
2790-073 Carnaxide
Telefone: 21 424 81 00
Website: www.miele.pt

Serviço de Apoio ao Cliente

info@miele.pt

**Siga-nos através das redes sociais
da Miele Portugal:**



Miele Club

Faça parte do Miele Club.

Registar o seu eletrodoméstico garante-lhe vantagens.
Aceda à secção Miele Club em miele.pt e saiba quais são.

Fotografe este código QR com
a câmara do seu smartphone e
aceda ao catálogo digital.

