

**Miele**  
Sempre melhor



**MasterCool**

Grande – Extra Grande – MasterCool  
A fiabilidade do material, na sua mais pura perfeição.





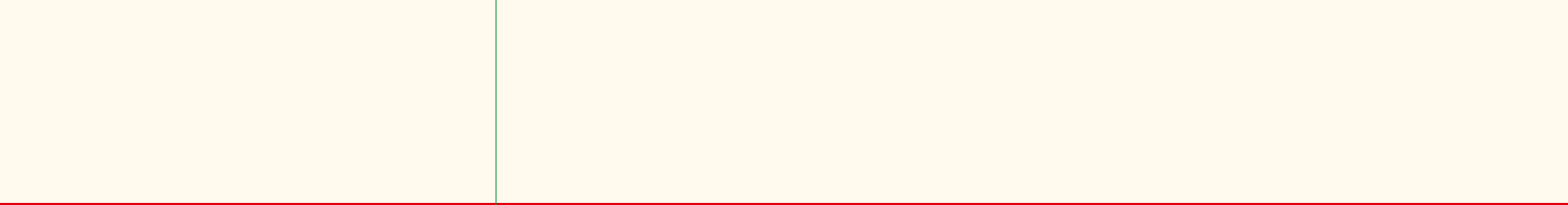
## Aparelhos de frio para as mais elevadas exigências

A paixão pela nobre arte da culinária não começa apenas na confecção dos alimentos. O culto da cozinha começa logo pelo armazenamento das iguarias. A Miele ajuda-o a praticar uma alimentação rica em sabores e vitaminas.

Fiéis à velha máxima “sempre melhor”, dispomos de uma gama de produtos de primeiríssima qualidade adaptada aos mais diversos requisitos.

A série MasterCool é uma linha de aparelhos encastráveis de grande volume e topo de gama. Alia qualidade de design internacional, características inovadoras e elevados níveis de conforto.

- Dimensões extra grandes
- Excelente design
- Conforto único
- Inovação
- Diversidade



Desfrute de algo realmente especial...



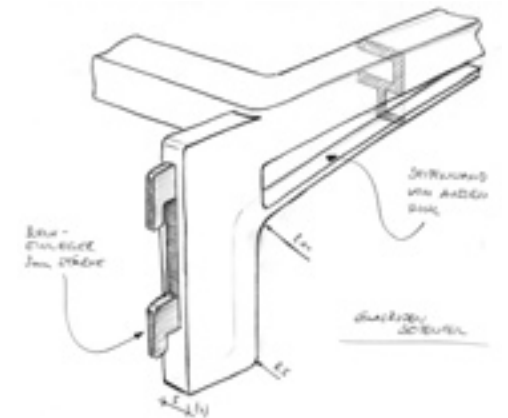
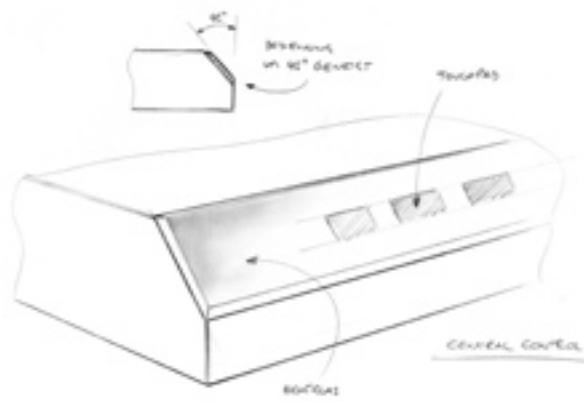
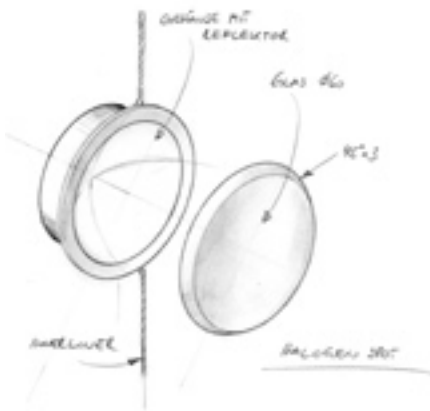




...à medida das suas necessidades



# Design internacional de topo – Made by Miele

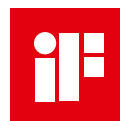


Os nossos designers criaram um design com funcionalidades perfeitas com base na filosofia Miele.

Garantimos, assim, que cada pormenor está totalmente sintonizado com as suas necessidades. A comprovar este desempenho superior estão os vários prémios de design que têm vindo a distinguir a linha.



reddot design award  
best of the best 2008



product  
design  
award  
2008 gold



Atribuído pelo Chicago Athenaeum  
(Museum of Architecture and Design)

# Conforto único



## **VarioBord plus**

A característica VarioBord plus refere-se às prateleiras amovíveis e de ajuste individual no interior da porta, que marca os aparelhos MasterCool.

- Flexibilidade de utilização
- Elevada comodidade de utilização



### Calhas deslizantes

Para permitir uma perspectiva otimizada sobre os produtos alimentares armazenados, utilizamos calhas deslizantes completamente extensíveis, de elevada qualidade, em todas as gavetas.

- Elevada comodidade de utilização
- Perspectiva otimizada sobre os produtos alimentares
- Nas gavetas PerfectFresh e nos cestos do congelador



Exclusivo  
MIELE

### Comando TouchControl Miele



O painel de comandos TouchControl, posicionado a uma altura especialmente ergonómica, tem uma

superfície plana com teclas sensoras.

Basta um ligeiro toque para seleccionar a função pretendida. A temperatura pode ser ajustada com toda a precisão, com indicação digital.

- Ajuste preciso da temperatura
- Comandos de fácil leitura
- Conforto de utilização
- Fácil limpeza



### Interior em metal

As superfícies metálicas dos compartimentos interiores são muito fáceis de limpar. O lacado em branco reforça a iluminação perfeita do aparelho.

- Limpeza fácil
- Clara visualização dos alimentos
- Prateleiras e compartimentos da porta com moldura metálica

# Inovações fascinantes



## MasterFresh

O MasterFresh permite manter os alimentos mais frescos por um período de tempo 3 vezes mais longo. Para um armazenamento otimizado, pode seleccionar o produto alimentar individualmente (peixe, queijo, fiambre/enchidos, legumes, etc.) no painel de comando Touch-Control e automaticamente é programada uma temperatura ambiente e um nível de humidade ideal para o alimento em questão.\* MasterCool – verdadeiros peritos que garantem a frescura dos alimentos.

- Uma frescura que perdura durante um período de tempo 3 vezes mais longo
- Conservação do teor vitamínico
- Economia de custos e de tempo
- Com reconhecimento electrónico de carga

\* Temperatura varia entre 0,5°C e 3°C.



#### **Conceito de iluminação brilhante**

O conceito de iluminação da série MasterCool, garante uma iluminação perfeita mesmo com o aparelho totalmente carregado. Graças aos pontos de luz de halogéneo nenhum alimento irá ficar escondido.

- Iluminação otimizada



#### **Cubos de gelo, gelo picado e água fresca**

Gostaria de servir comodamente uma bebida refrescante às suas visitas? O frigorífico MasterCool pode dar uma ótima ajuda na preparação de cubos de gelo, gelo picado ou água fresca através de um simples toque.



#### **Zona de refrigeração de vinhos**

Desfrute do prazer de degustar o seu vinho preferido sempre à temperatura ideal. O refrigerador de vinhos tem uma capacidade máxima para 102 garrafas (0,75 l). Um dos destaques deste equipamento é a iluminação interior, através de LED isento de manutenção, com interruptor. Mesmo com a porta fechada garante uma incidência de luz perfeita sobre o vinho, criando um ambiente bastante agradável. Também com a porta aberta, a luz de halogéneo permite uma excelente visibilidade sobre a vasta selecção de vinhos.

- 3 zonas reguláveis individualmente

# Dimensões extra grandes numa versatilidade perfeita

A nossa nova série é muito flexível e oferece-lhe um programa completo que lhe permitirá concretizar todas as ideias que certamente podem contribuir para uma cozinha elegante.

Dê asas à sua criatividade. Nós apoiamos na concretização.

Estes aparelhos não só têm espaço para armazenar muitos produtos alimentares como irão transformar-se na atracção da sua cozinha.

Estes gigantes do frio adaptam-se perfeitamente como modelos totalmente integráveis na sua cozinha.

Com tantas opções disponíveis, apresentamos-lhe individualmente os vários modelos.



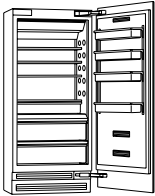
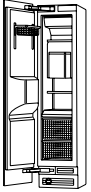
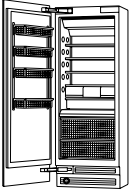
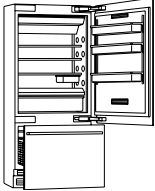
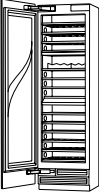
**F 1471 Vi + K 1901 Vi**



**F 1811 Vi + K 1901 Vi**



**F 1471 Vi + KF 1901 Vi**

	44,5 cm (18")	59,7 cm (24")	75 cm (30")	90,2 cm (36")
Frigorífico				 K 1901 Vi
Congeladores	 F 1471 Vi		 F 1811 Vi	
Combinado				 KF 1901 Vi
Refrigerador de vinhos		 KWT 1611 Vi		



## F 1811 Vi

### TIPO DE CONSTRUÇÃO

Congelador de integrar  
 Montagem da porta fixa ao móvel  
 Porta a abrir para a esquerda, alterável  
 Ângulo de abertura da porta 115°  
 Caixas interiores em alumínio lacado a branco  
 Prateleiras e caixas reguláveis em altura através do sistema "Drop&Lock"  
 1 compressor, 1 circuito de frio  
 Sistema de montagem "EasyInstall"  
 Montagem Side by Side

### CONSUMOS

Classe de eficiência energética A+  
 Consumo de energia em 365 dias: 412 kWh  
 Consumo de energia por 100 l de capacidade útil:  
 0,28 kWh em 24 h  
 Isento de HCFC e CFC

### CAPACIDADE ÚTIL

Compartimento congelador de 4 estrelas: 403 l

### COMANDO

Electrónico "TouchControl"  
 Regulação electrónica da temperatura

### COMPARTIMENTO CONGELADOR DE 4 ESTRELAS

DynaCool  
 Sistema NoFrost  
 Congelamento rápido automático  
 Capacidade de congelação em 24 h: 18,5 kg  
 Conceito de iluminação "BrilliantLight"  
 3 prateleiras metálicas em grelha reguláveis em altura com perfil envolvente em alumínio  
 Regulação em altura através de sistema "Drop&Lock"  
 1 prateleira metálica em grelha regulável em altura com perfil envolvente em alumínio  
 2 cestos metálicos em grelha com perfil envolvente em alumínio, deslizáveis em calhas telescópicas, completamente extensíveis  
 Ice Maker com ligação fixa à água  
 Produção de cubos de gelo por dia: 1,2 kg

### EQUIPAMENTO DA PORTA

Prateleiras da porta reguláveis em altura através do sistema "Drop&Lock"  
 4 caixas metálicas em grelha com perfil envolvente em alumínio

### ACESSÓRIOS FORNECIDOS

Filtro de água  
 Mangueira de entrada de água em aço inox com 3 m

### RUÍDO

40 dB (A) re1pw

### CLASSE DE CLIMA

Classe de clima: SN-T

### SEGURANÇA

Tempo de conservação em caso de avaria: 20 h  
 Alarme de temperatura óptico e acústico

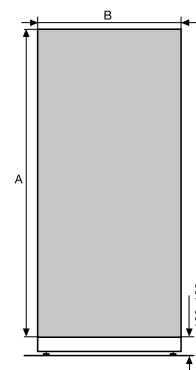
### DIMENSÕES

Altura do aparelho: 2127 mm  
 Largura do aparelho: 750 mm  
 Profundidade do aparelho: 610 mm  
 Altura do nicho: 2134 mm

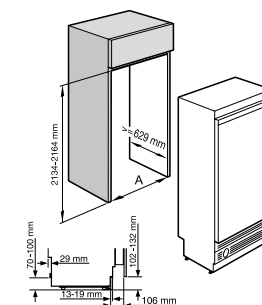
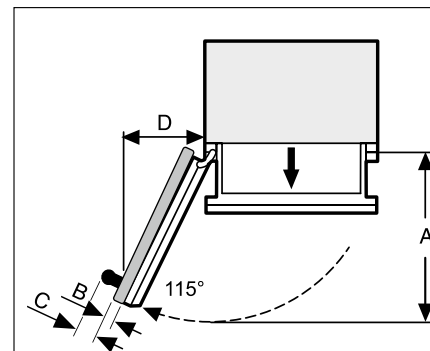
### ACESSÓRIOS OPCIONAIS

Montagem Side by Side: Kit Side by Side  
 Frente em aço inox: Portas em aço inox, grelha inferior de ventilação em cor inox  
 Alteração da abertura da porta: Grelha superior de ventilação, filtro de água à direita

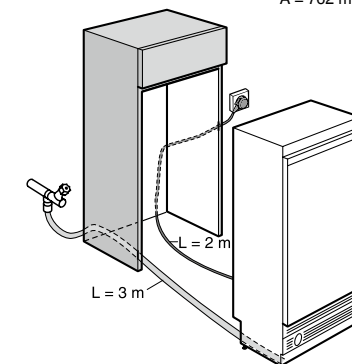
### Painel frontal



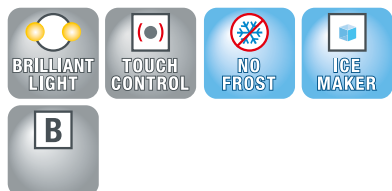
A = 2029 mm  
 B = 756 mm



A = 762 mm



A: Largura da porta do aparelho: 829 mm  
 B: Frente do móvel (máx. 38 mm)  
 C: Puxador da porta  
 D: Distância entre a porta do aparelho e a parede (sem frente do móvel e puxador): 363 mm



## F 1471 Vi

### TIPO DE CONSTRUÇÃO

Congelador de integrar  
 Dispensador de gelo, gelo picado e água fresca através da porta  
 Montagem da porta fixa ao móvel  
 Porta a abrir para a esquerda, não alterável  
 Ângulo de abertura da porta 115°  
 Caixas interiores em alumínio lacado a branco  
 Prateleiras e caixas reguláveis em altura através do sistema "Drop&Lock"  
 1 compressor, 1 circuito de frio  
 Sistema de montagem "EasyInstall"  
 Montagem Side by Side

### CONSUMOS

Classe de eficiência energética B  
 Consumo de energia em 365 dias: 385 kWh  
 Consumo de energia por 100 l de capacidade útil: 0,56 kWh em 24 h  
 Isento de HCFC e CFC

### CAPACIDADE ÚTIL

Compartimento congelador de 4 estrelas: 190 l

### COMANDO

Electrónico "TouchControl"  
 Regulação electrónica da temperatura

### COMPARTIMENTO CONGELADOR DE 4 ESTRELAS

DynaCool  
 Sistema NoFrost  
 Congelamento rápido automático  
 Capacidade de congelação em 24 h: 14 kg  
 Conceito de iluminação "BrilliantLight"  
 1 prateleira metálica em grelha com perfil envolvente em alumínio  
 Regulação em altura através de sistema "Drop&Lock"  
 1 prateleira metálica em grelha com perfil envolvente em alumínio  
 2 cestos metálicos em grelha com perfil envolvente em alumínio, deslizáveis em calhas telescópicas, completamente extensíveis  
 Dispensador de gelo, gelo picado e água fresca através da porta  
 Ice Maker com ligação fixa à água

Produção de cubos de gelo por dia: 1,5 kg

### EQUIPAMENTO DA PORTA

Prateleiras da porta reguláveis em altura através do sistema "Drop&Lock"  
 1 caixa metálica em grelha com perfil envolvente em alumínio

### ACESSÓRIOS FORNECIDOS

Filtro de água  
 Mangueira de entrada de água em aço inox com 3 m

### RUÍDO

40 dB (A) re1pw

### CLASSE DE CLIMA

Classe de clima: SN-T

### SEGURANÇA

Tempo de conservação em caso de avaria: 13 h  
 Alarme de temperatura óptico e acústico

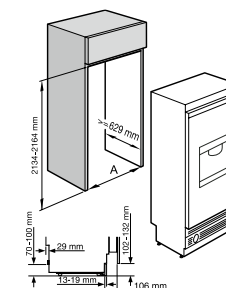
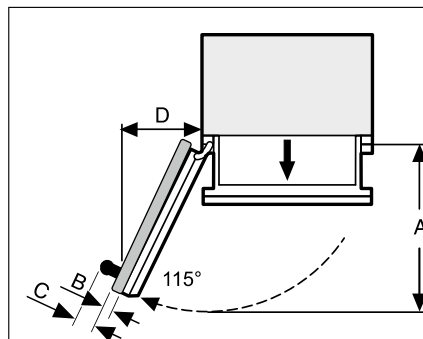
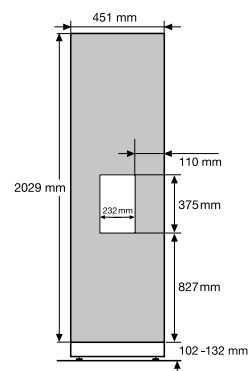
### DIMENSÕES

Altura do aparelho: 2127 mm  
 Largura do aparelho: 445 mm  
 Profundidade do aparelho: 610 mm  
 Altura do nicho: 2134 mm

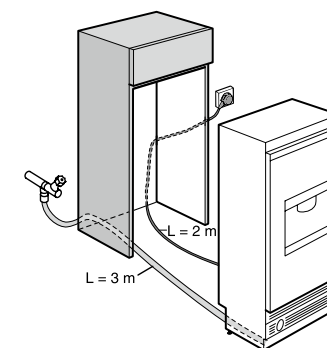
### ACESSÓRIOS OPCIONAIS

Montagem Side by Side: Kit Side by Side  
 Frente em aço inox: Portas em aço inox, grelha inferior de ventilação em cor inox

### Painel frontal



A = 457 mm



A: Largura da porta do aparelho: 525 mm  
 B: Frente do móvel (máx. 38 mm)  
 C: Puxador da porta  
 D: Distância entre a porta do aparelho e a parede (sem frente do móvel e puxador): 234 mm



## K 1901 Vi

### TIPO DE CONSTRUÇÃO

Frigorífico de integrar  
 Montagem da porta fixa ao móvel  
 Porta a abrir para a direita, alterável  
 Ângulo de abertura da porta 115°  
 Caixas interiores em alumínio lacado a branco  
 Prateleiras e caixas reguláveis em altura através do sistema "Drop&Lock"  
 1 compressor, 1 circuito de frio  
 Sistema de montagem "EasyInstall"  
 Montagem Side by Side

### CONSUMOS

Classe de eficiência energética A+  
 Consumo de energia em 365 dias: 193 kWh  
 Consumo de energia por 100 l de capacidade útil: 0,13 kWh em 24 h  
 Isento de HCFC e CFC

### CAPACIDADE ÚTIL

Compartimento frigorífico: 402 l  
 Zona MasterFresh: 157 l  
 Total: 559 l

### COMANDO

Electrónico "TouchControl"  
 Regulação electrónica da temperatura

### COMPARTIMENTO FRIGORÍFICO

DynaCool  
 Arrefecimento rápido automático  
 Descongelação automática  
 Conceito de iluminação "BrilliantLight"  
 Prateleiras transparentes em vidro de segurança com friso de protecção em alumínio  
 3 prateleiras reguláveis em altura  
 Regulação em altura através do sistema "Drop&Lock"  
 1 prateleira fixa  
 SpillProof  
 1 gaveta para legumes deslizável em calhas telescópicas completamente extensíveis  
 2 gavetas "MasterFresh" deslizáveis em calhas telescópicas completamente extensíveis

### EQUIPAMENTO DA PORTA

Prateleiras da porta reguláveis em altura através do sistema "Drop&Lock"  
 Compartimento para manteiga e queijo  
 2 caixas com perfil envolvente em alumínio

### RUÍDO

38 dB (A) re1pw

### CLASSE DE CLIMA

Classe de clima: SN-T

### SEGURANÇA

Alarme de temperatura óptico e acústico

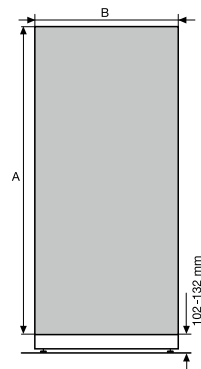
### DIMENSÕES

Altura do aparelho: 2127 mm  
 Largura do aparelho: 902 mm  
 Profundidade do aparelho: 610 mm  
 Altura do nicho: 2134 mm

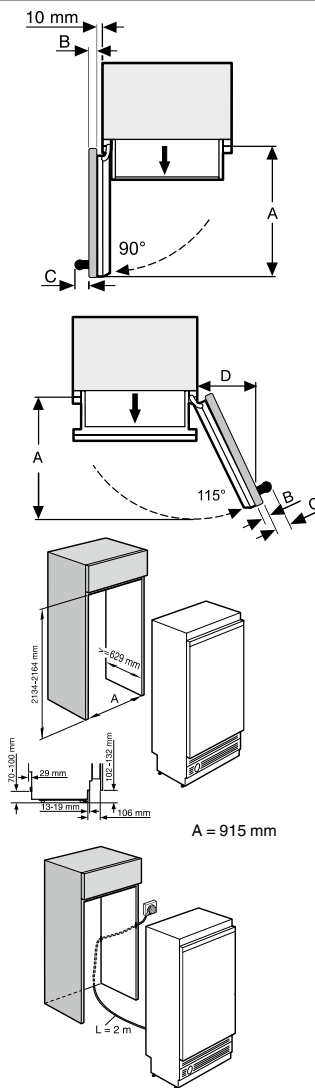
### ACESSÓRIOS OPCIONAIS

Montagem Side by Side: Kit Side by Side  
 Frente em aço inox: Portas em aço inox, grelha inferior de ventilação em cor inox  
 Alteração da abertura da porta: Grelha superior de ventilação

### Painel frontal



A = 2029 mm  
 B = 908 mm



A = 915 mm

A: Largura da porta do aparelho: 982 mm  
 B: Frente do móvel (máx. 38 mm)  
 C: Puxador da porta  
 D: Distância entre a porta do aparelho e a parede (sem frente do móvel e puxador): 428 mm



## KF 1901 Vi

### TIPO DE CONSTRUÇÃO

Combinado de integrar com duas portas  
 Montagem da porta fixa ao móvel  
 Porta a abrir para a direita, alterável  
 Ângulo de abertura da porta 115°  
 Caixas interiores em alumínio lacado a branco  
 Prateleiras e caixas reguláveis em altura através do sistema "Drop&Lock"  
 2 compressores, 2 circuitos de frio  
 Compartimento frigorífico pode ser desligado individualmente  
 Sistema de montagem "EasyInstall"  
 Montagem Side by Side

### CONSUMOS

Classe de eficiência energética A+  
 Consumo de energia em 365 dias: 365 kWh  
 Consumo de energia por 100 l de capacidade útil:  
 0,21 kWh em 24 h  
 Isento de HCFC e CFC

### CAPACIDADE ÚTIL

Compartimento frigorífico: 313 l  
 Zona MasterFresh: 71 l  
 Compartimento congelador de 4 estrelas: 99 l  
 Total: 483 l

### COMANDO

Electrónico "TouchControl"  
 Regulação electrónica da temperatura

### COMPARTIMENTO FRIGORÍFICO

DynaCool, Arrefecimento rápido automático  
 Descongelação automática  
 Conceito de iluminação "BrilliantLight"  
 Prateleiras transparentes em vidro de segurança com friso de protecção em alumínio  
 3 prateleiras reguláveis em altura  
 Regulação em altura através do sistema "Drop&Lock"  
 1 prateleiras fixa, SpillProof, 1 gaveta suspensa  
 1 gaveta "MasterFresh" com duas zonas de conservação de regulação independente, deslizável em calhas telescópicas completamente extensíveis

### COMPARTIMENTO CONGELADOR DE 4 ESTRELAS

Sistema NoFrost  
 Congelamento rápido automático  
 Capacidade de congelação em 24 h: 20 kg  
 Iluminação interior  
 2 cestos deslizáveis em calhas telescópicas:  
 1 cesto grande metálico em grelha,  
 1 cesto mais pequeno, metálico em grelha com perfil envolvente em alumínio

Ice Maker com ligação fixa à água  
 Produção de cubos de gelo por dia: 1,1 kg

### EQUIPAMENTO DA PORTA

Prateleiras da porta reguláveis em altura através do sistema "Drop&Lock"  
 Compartimento para manteiga e queijo  
 2 caixas com perfil envolvente em alumínio

### ACESSÓRIOS FORNECIDOS

Filtro de água  
 Mangueira de entrada de água em aço inox com 3 m

### RUÍDO

40 dB (A) re1pw

### CLASSE DE CLIMA

Classe de clima: SN-T

### SEGURANÇA

Tempo de conservação em caso de avaria: 17 h  
 Alarme de temperatura óptico e acústico

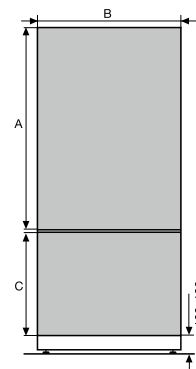
### DIMENSÕES

Altura do aparelho: 2127 mm  
 Largura do aparelho: 902 mm  
 Profundidade do aparelho: 610 mm  
 Altura do nicho: 2134 mm

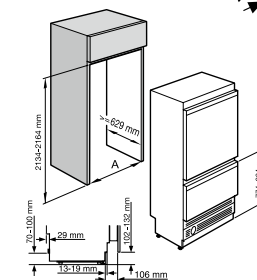
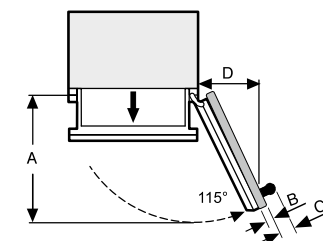
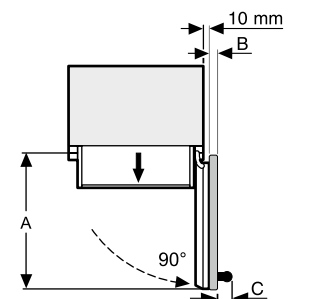
### ACESSÓRIOS OPCIONAIS

Montagem Side by Side: Kit by Side  
 Frente em aço inox: Portas em aço inox, grelha inferior de ventilação em cor inox

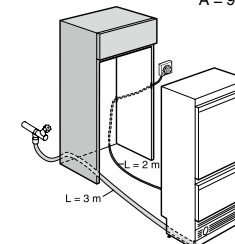
### Panel frontal



A = 1354 mm  
 B = 908 mm  
 C = 672 mm



A = 915 mm



A: Largura da porta do aparelho: 982 mm  
 B: Frente do móvel (máx. 38 mm)  
 C: Puxador da porta  
 D: Distância entre a porta do aparelho e a parede (sem frente do móvel e puxador): 428 mm



## KWT 1611 Vi

### TIPO DE CONSTRUÇÃO

Refrigerador de vinhos de integrar  
 Montagem da porta fixa ao móvel  
 Porta a abrir para a esquerda  
 Ângulo de abertura da porta 115°  
 Porta em vidro triplo com filtro UV  
 1 compressor, 3 evaporadores  
 Conceito de iluminação "BrilliantLight"  
 Sistema de montagem "EasyInstall"  
 Montagem Side by side

### CONSUMOS

Classe de eficiência energética A+  
 Consumo de energia em 365 dias: 328 kWh  
 Isento de HCFC e CFC

### CAPACIDADE ÚTIL

Zona de armazenamento: 365 l  
 Capacidade para 102 garrafas

### COMANDO

Electrónico "TouchControl"  
 Regulação electrónica da temperatura

### 3 ZONAS PARA REFRIGERAÇÃO

3 zonas de temperatura com regulação independente  
 Zonas de temperatura 3-18°C  
 14 prateleiras em madeira de bétula deslizáveis em calhas telescópicas, completamente extensíveis  
 Iluminação de presença  
 Entrada de ar fresco através do filtro de carvão activo

### RÚIDO

43 dB (A) re1pw

### CLASSE DE CLIMA

Classe de clima: SN-T

### SEGURANÇA

Alarme de temperatura óptico e acústico

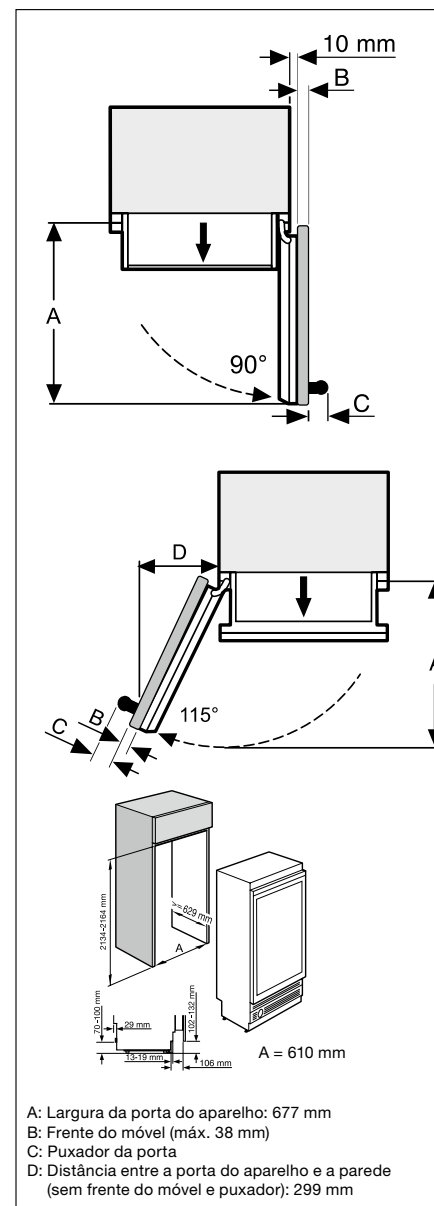
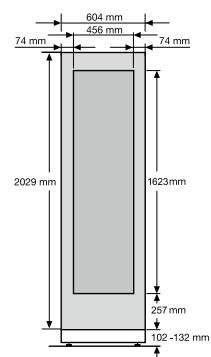
### DIMENSÕES

Altura do aparelho: 2127 mm  
 Largura do aparelho: 603 mm  
 Profundidade do aparelho: 610 mm  
 Altura do nicho: 2134 mm

### ACESSÓRIOS OPCIONAIS

Montagem Side by Side: Kit Side by Side  
 Frente em aço inox: Portas em aço inox, grelha inferior de ventilação em cor inox

### Painel frontal





# Características técnicas

Miele			F 1811 Vi	F 1471 Vi	K 1901 Vi	KF 1901 Vi	KWT 1611 Vi
Modelo			Congelador	Congelador	Frigorífico	Combinado	Refrigerador de vinhos
Tipo de aparelho							
<b>Classe de eficiência <sup>1)</sup></b>			A+	B	A+	A+	
A++ (baixo consumo de energia) até G (elevado consumo de energia)							
<b>Consumo de energia <sup>1) 2)</sup></b> kWh/ano			412	385	193	365	328
<b>Capacidade útil, Frigorífico <sup>1)</sup></b> l					559	384	365
<b>Capacidade útil, Congelador <sup>1)</sup></b> l			403	190	0	99	
<b>Estrelas <sup>1) 3)</sup></b>			4	4	–	4	
<b>No Frost <sup>1)</sup></b>			●	●	–	●	
<b>Tempo máx. de conservação em caso de avaria <sup>1)</sup></b> h			20	13	0	17	
<b>Capacidade de congelação <sup>1) 4)</sup></b> kg/24 h			18,5	14	0	20	
<b>Classe de Clima <sup>1)</sup></b>			SN-T	SN-T	SN-T	SN-T	SN-T
<b>Ruído <sup>5)</sup></b> dB(A) re1pW			40	40	38	40	43
<b>Tipo de construção</b>							
Instalação livre/possível encastrar			–/–	–/–	–/–	–/–	–/–
Com tampo de trabalho			–	–	–	–	–
Encastrar sob uma bancada /integrar <sup>6)</sup>			–/–	–/–	–/–	–/–	–/–
Encastrar/integrar <sup>6)</sup>			●/●	●/●	●/●	●/●	●/●
Porta a abrir para a <sup>7)</sup>			esquerda	esquerda	direita	direita/esquerda	direita/esquerda
Moldura decorativa/possível equipar			–/–	–/–	–/–	–/–	–/–
<b>Dimensões</b>							
Aparelho	Altura	cm	212,7	212,7	212,7	212,7	212,7
	Largura	cm	75,0	44,5	90,2	90,2	59,7
	Profundidade <sup>8)</sup>	cm	61,0	61,0	61,0	61,0	61,0
Nicho	Altura	cm	213,4	213,4	213,4	213,4	213,4
	Largura	cm	76,2	45,7	91,5	91,5	61,0
	Profundidade <sup>8)</sup>	cm	62,9	62,9	62,9	62,9	62,9
<b>Peso <sup>9)</sup></b> kg			191	139,2	204,6	225,4	150,8
<b>Ligação eléctrica</b>							
Tensão			V 230	230	230	230	230
Corrente de consumo			mA 800	800	500	1.000	700
Segurança			A 10	10	10	10	10
Frequência			Hz 50	50	50	50	50
<b>Nome e endereço do Fabricante: Miele &amp; Cie. KG, Postfach, 33325 Gütersloh, Alemanha</b>							
<b>Legendas:</b>							
● Sim, existe							
<sup>1)</sup> Valores de acordo com a norma EN 153.							
<sup>2)</sup> Com base em resultados obtidos durante o teste norma durante mais de 24 h. O consumo depende da utilização e do local da instalação do aparelho.							
<sup>3)</sup> ■■■■ = compartimento congelador –18°C ou mais frio e uma capacidade mínima.							
<sup>4)</sup> Conforme o modelo. A capacidade plena de congelação da quantidade indicada só é alcançada estando o aparelho ligado em funcionamento contínuo. Este processo não deve ser repetido antes de estarem decorridas 24 h. Consulte p.f. o livro de instruções.							
<sup>5)</sup> Valores obtidos de acordo com a norma EN 60704.							
<sup>6)</sup> Integrável utilizando uma porta de um móvel.							
<sup>7)</sup> Porta a abrir para:							
<sup>8)</sup> Profundidade incluindo distância da parede.							
<sup>9)</sup> Para encastrar o aparelho verifique a estabilidade do móvel ou da parede.							
Nota: Tabela de 07/05							

# Acessórios MasterCool

Miele		
Artigo	Descrição	Modelo Ref.ª
<b>Kit de montagem Side-by-Side</b>		
KSK1002	Kit de montagem Side-by-Side, inclui parede térmica de condensação	
<b>Filtro de água</b>		
KWF1000	Filtro de água com carvão activo	
<b>Painéis frontais em aço inoxidável</b>		
KFP1240ss	Painel frontal em aço inoxidável para congelador com Ice Maker com 45 cm de largura, (alt.: 202,9/larg.: 45,1)	F 1471 Vi
KFP1080ss	Painel frontal em aço inoxidável para congelador ou frigorífico com 75 cm de largura, (alt.: 202,9/larg.: 75,6)	F 1811 Vi
KFP1090ss	Painel frontal em aço inoxidável para congelador ou frigorífico com 90 cm de largura, (alt.: 202,9/larg.: 90,8)	K 1901 Vi
KFP1491ss	Painel frontal em aço inoxidável para porta superior de combinado com 90 cm de largura, (alt.: 202,9/larg.: 90,8)	KF 1901 Vi
KFP1493ss	Painel frontal em aço inoxidável para gaveta inferior de combinado com 90 cm de largura, (alt.: 202,9/larg.: 90,8)	KF 1901 Vi
KFP1060ss	Painel frontal em aço inoxidável para refrigerador de vinhos com 60 cm de largura, (alt.: 202,9/larg.: 60,4)	KWT 1611 Vi
<b>Grelha superior de ventilação *</b>		
KG1082w Grelha	Grelha superior de ventilação em branco para frigoríficos e congeladores com 75 cm de largura e porta a abrir para a esquerda	K 1811 Vi
KG1083w Grelha	Grelha superior de ventilação em branco para frigoríficos e congeladores com 75 cm de largura e porta a abrir para a direita	F 1811 Vi
KG1092w Grelha	Grelha superior de ventilação em branco para frigoríficos e congeladores com 90 cm de largura e porta a abrir para a esquerda	KF 1901 Vi
KG1093w Grelha	Grelha superior de ventilação em branco para frigoríficos e congeladores com 90 cm de largura e porta a abrir para a direita	K 1901 Vi
<b>Grelha inferior de ventilação **</b>		
KG1140ss Grelha	Grelha inferior de ventilação em cor inox para congeladores com Ice Maker de 45 cm de largura. Tampa do filtro de água em cor inox e conduta separadora de ar em cor inox	F 1471 Vi
KG1180ss Grelha	Grelha inferior de ventilação em aço inoxidável para congeladores com 75 cm de largura. Tampa do filtro de água em cor inox e conduta separadora de ar em cor inox	F 1811 Vi
KG1390ss Grelha	Grelha inferior de ventilação em aço inoxidável para frigoríficos com 90 cm de largura e conduta separadora de ar em cor inox	K 1901 Vi
KG1490ss Grelha	Grelha inferior de ventilação em cor inox para combinados com 90 cm de largura. Tampa do filtro de água em cor inox e conduta separadora de ar em cor inox	KF 1901 Vi
KG1560ss Grelha	Grelha inferior de ventilação em cor inox para refrigeradores de vinhos com 60 cm de largura e conduta separadora de ar em cor inox	KWT 1611 Vi

\* Grelha necessária apenas em caso de alteração do sentido de abertura da porta  
 \*\* Grelha recomendada em caso de instalação de painel frontal em aço inoxidável

**MIELE PORTUGUESA, LDA.**

**Sede, Salão de exposição e  
Assistência técnica**

Av. do Forte, 5  
2790 - 073 Carnaxide

Tel. 21 4248 100  
Fax 21 4248 109

**Filial do Porto  
Salão de exposição e  
Assistência técnica**

Rua do Pinheiro Manso, 431  
4100 - 413 Porto

Tel. 22 610 25 16  
Fax 22 610 30 06

**Filial de Faro  
Salão de exposição e  
Assistência técnica**

Av. Cidade Hayward,  
Urb. de São Luís, Lt. B2, Loja 2  
8000 - 333 Faro

Tel. 289 823 773  
Fax. 289 813 784

**Assistência técnica 808 200 687**

Internet: <http://www.miele.pt>  
E-Mail: [info@miele.pt](mailto:info@miele.pt)

