

Miele

Sempre melhor

A nova geração de máquinas de lavar louça G 5000

Edição: Setembro 2010



Máquinas de lavar louça série G 5000





Índice

80 anos de qualidade	4
Tipos de construção	5
Os novos cestos	6
Design e conforto	10
Eficiência e sustentabilidade	14
Técnica e qualidade	16
Tratamento delicado da louça	18
Programas	20
Modelos instalação livre	22
Modelos de integrar	29
Acessórios	38
CareCollection	40
Esquemas de montagem	41
Características técnicas	42

80 anos de qualidade

Desde 1899 que nos mantemos fiéis à nossa máxima “Sempre melhor”. Uma expressão que nos permite cimentar os elevados padrões de qualidade Miele.

Só quem desenvolve constantemente inovações e novos processos será realmente “sempre melhor”, envolvendo igualmente a responsabilidade ambiental e a busca constante de máxima economia. Estes contributos garantem o elevado nível de qualidade dos produtos Miele e tornam a marca num dos maiores fabricantes alemães de electrodomésticos a nível mundial.

Já em 1929 a Miele lançava a primeira máquina de lavar louça da Europa no mercado, tornando-se assim pioneira neste sector. 80 anos de conhecimentos contribuíram para a expansão do avanço técnico e estabelecer novos padrões.

Hoje em dia o enfoque está totalmente orientado para o conforto de utilização e o tratamento delicado tal como confirmam inúmeros testes de qualidade. Os electrodomésticos Miele satisfazem os mais elevados padrões de qualidade tanto em termos de excelente funcionalidade e fiabilidade, como em termos de design.

Afinal, queremos que esteja certo de que, ao optar pela aquisição de uma máquina Miele, está, efectivamente, a fazer a escolha certa.



Tipos de construção



Máquinas de lavar louça de instalação livre:

Aparelhos de instalação livre e independentes com um tampo que pode ser utilizado como área de trabalho. Como o aparelho não está instalado de forma fixa, no caso de mudanças é fácil de deslocar podendo ser instalado facilmente na nova cozinha.



Máquinas de lavar louça de integrar:

A parte frontal da máquina pode ser revestida com uma frente idêntica à dos móveis da cozinha, permitindo um design mais harmonioso da cozinha completa. Como alternativa também é possível aplicar um revestimento frontal em aço inoxidável da Miele.



Máquinas de lavar louça de integrar completamente:

Toda a parte frontal da máquina é revestida com uma frente idêntica aos móveis da cozinha ou com uma frente em aço inoxidável da Miele.



Máquina de lavar louça XXL:

A máquina de lavar louça de integrar XXL tem 85 cm de altura em vez dos 81 cm das versões normais, oferecendo mais espaço interior, ou seja mais 4 cm de altura adicional no cesto superior. O cesto com mais altura disponível oferece ainda mais flexibilidade e uma maior estabilidade, por exemplo, no caso de copos de pé alto, grandes canecas ou pratos até 23 cm Ø.

Os novos cestos

Melhor funcionamento, vida mais longa

O revestimento especial dos cestos das máquinas de lavar louça Miele garante uma longa durabilidade e protege a sua louça. Os cestos da Miele podem ser movimentados fácil e confortavelmente, vazios ou cheios.

Exclusivo
MIELE

A nova dimensão no tratamento dos talheres



A gaveta para talheres, uma invenção da Miele, oferece inúmeras vantagens:

todos os talheres estão separadas e não se riscam. Para além disso, podem ser retirados de forma confortável e higiénica de dentro da máquina. Por sua vez, a revolucionária gaveta para talheres 3D permite ir ainda mais além e ajustar-se, não apenas na largura e profundidade, mas também na altura, e dessa forma adaptar-se na perfeição a qualquer necessidade de arrumação de todos os talheres. Mesmo os talheres mais volumosos, como por exemplo as conchas de sopa, podem ser arrumados confortavelmente.



Cesto de talheres

O novo cesto de talheres da Miele pode ser colocado de várias maneiras na fila de ganchos frontal do cesto inferior. O seu design moderno é sublinhado pela qualidade exemplar. A propósito: aparelhos com gaveta para talheres também podem ser equipados adicionalmente com o cesto de talheres.



Zona MultiComfort no cesto inferior

Na nova zona MultiComfort podem ser colocados vários pratos de tamanhos diferentes (até 35 cm Ø) distribuídos por três filas. Este espaço também é adequado para lavar tábuas de corte, travessas, saladeiras, tachos e panelas grandes.



Pegas ergonómicas

As novas pegas ergonómicas facilitam o manuseamento dos cestos na sua utilização. O material de que são feitas corresponde às elevadas exigências de qualidade Miele.



Suporte 'Jumbo' para chávenas no cesto superior

Este suporte do cesto superior é regulável em largura e permite arrumar de uma forma muito prática e confortável chávenas e taças maiores.



Cesto superior de altura regulável

Em todas as máquinas de lavar louça Miele é possível regular a altura do cesto superior com muita facilidade, mesmo de forma inclinada. Ao todo são possíveis 9 posições. Assim, pode utilizar todo o espaço da melhor forma.



Fila de ganchos rebatível no cesto superior

O lado esquerdo do cesto superior pode ser preenchido, como habitualmente, com chávenas e copos ou, com a fila de ganchos rebatida, com travessas ou taças maiores.



Suporte para copos no cesto superior regulável em altura

Muitos convidados, muitos copos? Não há problema para uma máquina de lavar louça Miele. Com o suporte para copos regulável em altura, situado no lado esquerdo do cesto superior, consegue-se ainda mais espaço para colocar copos de pé alto.



Os melhores lugares para os seus copos

Arrumação ideal dos copos: um suporte para copos regulável em altura e um aro especial no cesto inferior oferecem o melhor apoio para copos de pé alto e garantem uma limpeza brilhante e cuidada.



Suporte para garrafas rebatível

Garrafas, e outros recipientes esguios e altos encontram um lugar onde não tombam, no suporte de garrafas no cesto inferior. O suporte de garrafas está posicionado de forma a que o jacto de lavagem limpe completamente o interior dos recipientes. Se o espaço for necessário para outras peças de louça, o suporte para garrafas pode ser rebatido facilmente.

Os novos cestos

A composição dos cestos



Composição dos cestos G 1002/G 2002

Gaveta para talheres
Cesto superior regulável em altura
Fila de ganchos fixa no cesto superior
Complemento Comfort no cesto inferior
Complemento de ganchos amovível no cesto inferior.



Composição dos cestos ExtraComfort

Gaveta para talheres
Cesto superior regulável em altura
Cestos com pegas
Fila de ganchos fixa no cesto superior
Zona MultiComfort no cesto inferior
2 filas de ganchos no cesto inferior
(rebatíveis à direita, fixos à esquerda)
2 suportes para copos reguláveis em altura
no cesto inferior (atrás lateralmente)



Composição dos cestos HighComfort

- Gaveta para talheres 3D
- Cesto superior regulável em altura
- Cestos com pegas
- Fila de ganchos rebatível no cesto superior
- Suporte 'Jumbo' para chávenas no cesto superior (regulável em largura)
- Suporte para copos regulável em altura no cesto superior
- Zona MultiComfort no cesto inferior
- 2 filas de ganchos no cesto inferior (rebatíveis à direita e à esquerda)
- 2 suportes para copos reguláveis em altura no cesto inferior (atrás lateralmente)



Composição dos cestos PremiumComfort

- Gaveta para talheres 3D
- Cesto superior regulável em altura
- Cestos com pegas em aço inox
- Fila de ganchos rebatível no cesto superior
- Suporte 'Jumbo' para chávenas no cesto superior (regulável em largura)
- Suporte para copos regulável em altura no cesto superior
- Zona MultiComfort no cesto inferior (amovível)
- 2 filas de ganchos no cesto inferior (rebatíveis à direita e à esquerda)
- 4 suportes de copos reguláveis em altura no cesto inferior
- Suporte para copos rebatível no cesto inferior
- Suporte para garrafas rebatível no cesto inferior



Exclusivo
MIELE

**ComfortClose – actualmente,
o melhor conceito de porta**



Desfrute da abertura e fecho
particularmente suaves da
porta das máquinas Miele.

Confortável: A porta fica imóvel
em qualquer posição desejada.



Exclusivo
MIELE

Iluminação BrilliantLight



4 LEDs iluminam na perfeição o
interior da máquina de lavar
louça com a sua luz brilhante.

Assim, torna-se mais fácil e
confortável arrumar e retirar
toda a louça da máquina. Também os cestos
fora da máquina são iluminados de forma
adequada, uma vantagem, especialmente
se a iluminação da cozinha não for ideal.



Limpeza que se vê mas não se ouve

O programa Miele "Extra silencioso" lava com um nível de ruído de apenas 38 dB(A) e é tão silencioso que quase não se ouve. Ideal para a lavagem durante a noite.



Design do painel

O novo design do painel de comandos dos aparelhos de encastrar da Miele, permite criar uma harmonia perfeita em qualquer ambiente de cozinha. O comando ergonómico ligeiramente inclinado permite visualizar confortavelmente todas as funções de programação da máquina.



Exclusivo
MIELE

Reabastecer com sal confortavelmente



O patenteado reservatório para o sal encontra-se na porta da máquina de lavar louça e pode ser reabastecido confortavelmente com a porta meio aberta.



Exclusivo
MIELE

Louça seca automaticamente



No final do programa de lavagem a porta da máquina de lavar louça abre automaticamente. Os copos e a louça secam na perfeição e arrefecem mais depressa. A secagem AutoOpen encurta consideravelmente o tempo de duração do programa e o consumo de energia.



Precisa que a louça fique rapidamente pronta a utilizar?

Então pode encurtar o tempo de lavagem em até 50 minutos utilizando a função turbo da Miele. Os excelentes resultados de lavagem e secagem permanecem inalterados.



**Cesto inferior intensivo:
O poder extra contra a
sujidade**

A opção "Cesto inferior intensivo" garante uma força de limpeza reforçada no cesto inferior e pode ser escolhida adicionalmente em muitos programas de lavagem. Simultaneamente é possível lavar louça mais delicada no cesto superior. Desta forma, a Miele permite combinar uma lavagem profunda com uma lavagem delicada.

Eficiência e sustentabilidade





A máquina de lavar louça mais económica que alguma vez existiu

Boas notícias para o meio ambiente, e para a sua economia doméstica: as máquinas de lavar louça da Miele reduzem o consumo de energia para novos e melhores valores: Os aparelhos Miele obtêm em 14 conjuntos de louça e talheres no programa Eco.Energia um valor de consumo de apenas 0,83 kWh (corresponde a 0,06 kWh por cada conjunto de louça e talheres).



Poupança valiosa de água

Nunca lavou de uma forma assim tão amiga do ambiente: no programa Automático têm um consumo de água a partir dos 7 litros, o que é significativamente menos que um enchimento de um lava-louça quando se lava a louça à mão. Dessa forma, a Miele reduziu o consumo de água nos últimos 30 anos em 85 %.



Poupar até 40 % em electricidade – ThermoSpar

Grças à possibilidade de ligar todas as máquinas de lavar louça Miele à água quente até 60°C (ThermoSpar), o consumo energético pode ser reduzido até 40 % e a duração do programa até 9 %. O consumo energético baixa desta forma para 0,4 kWh no programa delicado.



Miele – uma classe à parte

A etiqueta com a classe de eficiência energética, informa-o rapidamente sobre a economia e performance da sua máquina de lavar louça Miele. Os modelos da Miele reúnem os melhores resultados de lavagem e secagem (respectivamente classe A) com consumos de energia e de água extremamente baixos: as máquinas de lavar louça Miele são 20 % mais económicas que os aparelhos da categoria de eficiência energética A.

Consumo energético: A*

Eficácia de lavagem: A

Resultado de secagem: A

*20 % mais económico do que a classe de eficiência energética A



Carga mínima – menos consumo

Com o **reconhecimento automático da carga** as máquinas de lavar louça Miele detectam automaticamente a quantidade de louça e adaptam respectivamente o consumo de água e de energia. Graças a esta função já não é necessário esperar até a máquina de lavar louça estar totalmente carregada.



Um bom investimento

Todos os componentes de uma máquina de lavar louça da Miele foram concebidos e testados com sucesso para um tempo de vida útil de, pelo menos, 7.500 programas. No caso de uma utilização doméstica habitual* isto corresponde a um tempo de vida útil de aproximadamente 20 anos. Um tempo de vida útil assim tão longo não só poupa o seu orçamento, como também o ambiente.

(* 7 programas de lavagem por semana)



Segurança de crianças, indicações de controle:

O bloqueio integrado na pega impede que a porta da máquina possa ser aberta, por exemplo, por crianças. Indicadores de controlo bem visíveis informam-no, quando a máquina necessitar de sal ou abrilhantador, quando existirem peças de louça a bloquear o braço de lavagem ou quando for necessário limpar o filtro.



Aço inox com superfície CleanSteel

As máquinas e painéis em aço inoxidável da Miele possuem uma superfície CleanSteel que garante uma protecção melhorada contra dedadas. Além disso, o aço inoxidável CleanSteel é fácil de limpar sem ser necessário utilizar detergentes especiais.

Exclusivo MIELE

Sensor dry: secagem inteligente por sensores

A temperatura ambiente existente na cozinha e a quantidade de louça existente na máquina podem influenciar o resultado de secagem. A secagem inteligente por sensor no programa Automático garante sempre óptimos resultados de secagem, independente da temperatura ambiente e da quantidade de louça.



Tratamento delicado da louça e dos copos





Exclusivo
MIELE

O melhor tratamento para os seus copos



A água macia favorece uma limpeza completa da louça, mas é agressiva para os copos. Por esse motivo, todas as máquinas de lavar louça Miele estão equipadas com a tecnologia Perfect GlassCare. Ela assegura que a água de lavagem apresente sempre a dureza de água otimizada. Dessa forma, os seus copos são lavados delicadamente, para que desfrute dos mesmos durante muito tempo.



Reconhecimento dos detergentes

As novas máquinas da série G 5000 reconhecem automaticamente o tipo de produtos utilizados no seu funcionamento (pastilhas multifunções, detergente em pó, sal, abrillantador) e adaptam o programa garantindo ótimos resultados de lavagem.



Secagem otimizada – sempre.

A temperatura ambiente na cozinha e a quantidade de louça que está dentro da máquina podem influenciar o processo de secagem. No programa automático a secagem por sensor garante mesmo em condições menos favoráveis um resultado de secagem otimizado.

Programas

Programas de lavagem



Automático:

O programa que simplifica

A maneira mais simples de lavar louça de forma perfeita. O programa reconhece a quantidade de louça bem como o seu grau de sujidade e adapta o desenrolar do programa de lavagem às diversas situações. Água, electricidade e tempo são assim tão economizados quanto possível – Eficiência ao estilo da Miele!



Delicado:

Para louça sensível e delicada

Este programa foi especialmente concebido para permitir uma lavagem adequada de copos sensíveis a temperaturas e peças de louça com uma sujidade ligeira. Também aqui um sensor mede o grau de sujidade da água e adapta os parâmetros da lavagem.



Intensivo 75°C:

O especialista em casos difíceis

Louça muito suja com restos de comida secos e queimados, tachos e panelas – para esses casos o programa Intensivo 75°C é um verdadeiro especialista. Mesmo louça com resíduos difíceis de remover, ou com manchas provocadas por proteínas, fica novamente brilhante e limpa.



Eco.Energia:

Consumo mínimo de electricidade e água

Este programa da Miele é um verdadeiro campeão em poupança. Através de tempos de lavagem mais prolongados com temperaturas mais baixas é possível reduzir o consumo de água e electricidade ao mínimo. Dessa forma poupa o ambiente e custos, com resultados de lavagem perfeitos.



Para uma limpeza impecável

O programa de lavagem ideal para uma higiene incomparável. Através de um tempo de limpeza prolongado, a 70°C, são removidas as bactérias, por exemplo, de biberões, tábuas de corte, entre outras peças. O famoso Instituto WfK, recomenda o programa Higiene da Miele e confirma, através da realização de testes, a eliminação de germes a 100%.



Rápido 40°C:

Louça lavada em 33 minutos

Programa rápido para louça pouco suja ou com resíduos de comida que não estão agarrados. Com a curta duração do programa, em apenas 33 minutos a louça está rapidamente pronta para voltar a ser utilizada – ideal, por exemplo, durante uma festa.



Extra Silencioso:

Limpeza que se vê mas não se ouve

O programa Miele “Extra Silencioso” lava com um nível de ruído de apenas 38 dB(A) e é tão silencioso que quase não se ouve. Ideal para a lavagem durante a noite.



Breve 50°C:

Para a sujidade do dia a dia

Este programa remove sujidade do uso diário e é perfeitamente adequado para cargas mistas da máquina de lavar louça. Com um tempo de funcionamento reduzido é ideal para louça com sujidade normal e resíduos de comida ligeiramente ressequidos.

Programas Especiais Miele



Pré-lavagem



Intensivo 65°C



Plásticos



Pasta/Paella/Raclette



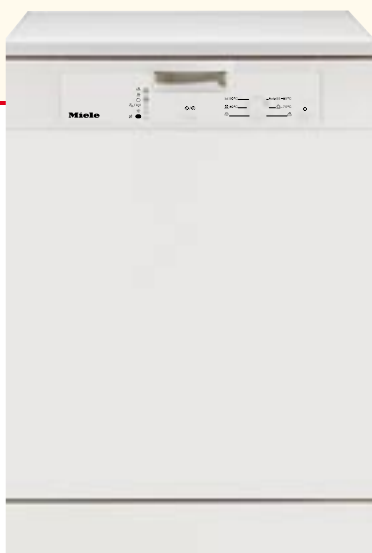
**Copos de cerveja frio/
quente**



Sem aquecimento

Modelos de instalação livre, 60 cm





Classe de eficiência

Eficiência energética



Eficiência lavagem



Eficiência de secagem



Máquina de lavar louça G 1022 Young Style

TIPO DE CONSTRUÇÃO

Modelo de instalação livre em branco brilhante, possível encastrar
Dimensões: larg./alt./prof. 59,8 x 84,5 x 60 cm

COMANDO

Comando electrónico

SELECÇÃO DO PROGRAMA

Um botão selector de programas
Indicação do desenrolar do programa

PROGRAMAS DE LAVAGEM

Automático 55-65°C, Intensivo 75°C, Rápido 40°C, Breve 50°C, Eco.energia, Pré-lavagem

CONSUMO

Eco.energia: 13 l de água, 1,05 kWh electricidade

ECONOMIA

Ligação à água quente
Consumo optimizado de sal
Quantidade de água controlada electronicamente

TRATAMENTO DELICADO DA LOUÇA

Descalcificador monobloco até 70°dH
Dureza da água controlada electronicamente, o que garante capacidade de lavagem perfeita e protecção dos copos

AQUECIMENTO

Bomba de aquecimento

SECAGEM

Secagem turbo térmica por circulação do ar

RUÍDOS DE FUNCIONAMENTO

Baixo, apenas 48 dB (A) re1pW

CAPACIDADE DE CARGA

12 talheres internacionais
Pratos até 31 cm Ø

EQUIPAMENTO DE CESTOS

Cesto para talheres grande com pega
Cesto superior regulável na altura com fila de ganchos fixos e 2 suportes de chávenas rebatíveis e suporte para copos (mais pequenos) (GOK 60.25)
Utilização flexível do cesto inferior com complementos Comfort e complemento de ganchos amovível com filas de ganchos rebatíveis individuais (GUK 60.20)

FUNÇÕES ADICIONAIS

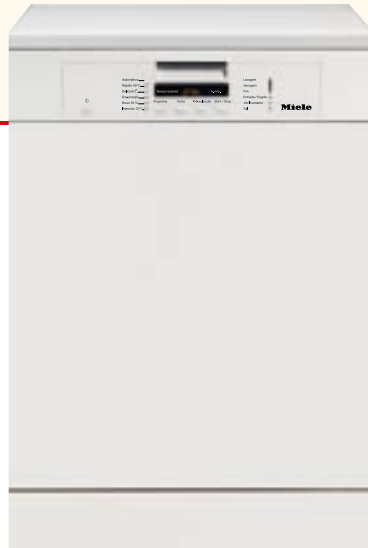
Eco-Sensor Plus
Indicador luminoso de falta de sal e abrilhantador

SISTEMAS DE SEGURANÇA

Fecho da porta com segurança para crianças
LEDs de controle de entrada e esgoto da água

Sistema Waterproof

Modelos de instalação livre, 60 cm de largura



Classe de eficiência

Eficiência energética Eficiência lavagem Eficiência de secagem



Máquina de lavar louça G 5100 SC inox CleanSteel

TIPO DE CONSTRUÇÃO

Modelo de instalação livre em inox CleanSteel com painel ergonómico, possível encastrar
Dimensões: larg./alt./prof. 60x85x60 cm

DESIGN E CONFORTO

Comando electrónico através de teclas
46 dB(A) re1pW
Porta ComfortClose
Painel de comandos ergonómico
Comando intuitivo
Visor indicador
LED's indicadores do desenrolar do programa
Pré-selecção do programa até 24 horas
Função turbo

EFICIÊNCIA E SUSTENTABILIDADE

Consumos Eco.energia: 13 l de água, 1,01 kWh
Possível ligação à água quente (até 60°C) – ThermoSpar

TRATAMENTO DELICADO

Perfect GlassCare: tratamento delicado da louça e copos

PROGRAMAS DE LAVAGEM

Automático, Rápido 40°C (38 min.), Delicado, Eco.energia, Breve 50°C, Intensivo 75°C

SECAGEM

Secagem por condensação activa

EQUIPAMENTO

Gaveta para talheres
Cestos ExtraComfort
14 talheres internacionais

TÉCNICA E QUALIDADE

AutoSensor
Bomba de aquecimento
Testado para durar 20 anos*
(*corresponde a 7.500 programas de lavagem)

SISTEMAS DE SEGURANÇA

Sistema Waterproof
LED's indicadores de controle:
Sal e abrillantador, entrada e esgoto da água
Segurança de crianças

Classe de eficiência

Eficiência energética Eficiência lavagem Eficiência de secagem



Máquina de lavar louça G 5200

TIPO DE CONSTRUÇÃO

Modelo de instalação livre em branco brilhante com painel ergonómico, possível encastrar
Dimensões: larg./art./prof. 60x85x60 cm

DESIGN E CONFORTO

Comando electrónico através de teclas
46 dB (A) re1pW
Porta ComfortClose
Painel de comandos ergonómico
Comando intuitivo
Visor indicador
LED's indicadores do desenrolar do programa
Pré-selecção do programa até 24 horas com indicação do tempo restante
Função turbo

EFICIÊNCIA E SUSTENTABILIDADE

Consumos Eco.energia: 13 l de água, 1,01 kWh
Possível ligação à água quente (até 60°C) – ThermoSpar

TRATAMENTO DELICADO

Perfect GlassCare: tratamento delicado da louça e copos

Reconhecimento do detergente

PROGRAMAS DE LAVAGEM

Automático, Rápido 40°C (38 min.), Delicado, Eco.energia, Breve 50°C, Intensivo 75°C

SECAGEM

Secagem por condensação activa

EQUIPAMENTO

Cesto para talheres
Cestos ExtraComfort
13 talheres internacionais

TÉCNICA E QUALIDADE

AutoSensor
Bomba de aquecimento
Testado para durar 20 anos*
(*corresponde a 7.500 programas de lavagem)

SISTEMAS DE SEGURANÇA

Sistema Waterproof
LED's indicadores de controle:
Sal e abrillantador, entrada e esgoto da água
Segurança de crianças



Classe de eficiência

Eficiência energética



Eficiência lavagem



Eficiência de secagem



Máquina de lavar louça G 5300 SC

TIPO DE CONSTRUÇÃO

Modelo de instalação livre em branco brilhante com painel ergonómico, possível encastrar
Dimensões: larg./alt./prof. 60x85x60 cm

DESIGN E CONFORTO

Comando electrónico através de teclas
46 dB (A) re1pW
Porta ComfortClose
Painel de comandos ergonómico
Comando intuitivo
Visor indicador
LED's indicadores do desenrolar do programa
Pré-selecção do programa até 24 horas com indicação do tempo restante
Função turbo

EFICIÊNCIA E SUSTENTABILIDADE

Consumos Eco.energia: 10 l de água, 0,95 kWh
10 % melhor do que a classe de eficiência energética A

Possível ligação à água quente (até 60°C) – ThermoSpar

TRATAMENTO DELICADO

Perfect GlassCare: tratamento delicado da louça e copos
Reconhecimento do detergente

PROGRAMAS DE LAVAGEM

Automático, Rápido 40°C (38 min.), Delicado, Eco.energia, Breve 50°C, Intensivo 75°C

SECAGEM

Secagem por condensação activa

EQUIPAMENTO

Gaveta para talheres
Cestos ExtraComfort
14 talheres internacionais

TÉCNICA E QUALIDADE

AutoSensor
Bomba de aquecimento com lavagem alternada
Testado para durar 20 anos*
(*corresponde a 7.500 programas de lavagem)

SISTEMAS DE SEGURANÇA

Sistema Waterproof

LED's indicadores de controle:
Sal e abrillantador, entrada e esgoto da água
Segurança de crianças

Modelos de instalação livre, 60 cm de largura



Classe de eficiência

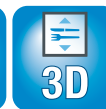
Eficiência energética



Eficiência lavagem



Eficiência de secagem



Máquina de lavar louça G 5500 SC

TIPO DE CONSTRUÇÃO

Modelo de instalação livre em branco brilhante com painel de comandos ergonómico, encastrável
Dimensões: larg./alt./prof. 60x85x60 cm

DESIGN E CONFORTO

Comando electrónico através de teclas
44 dB (A) re1pW
Porta ComfortClose
Painel de comandos ergonómico
Comando intuitivo
Visor com indicação de texto
Indicação do desenrolar do programa no visor
Pré-selecção do programa até 24 horas com indicação do tempo restante
Função turbo
Cesto inferior intensivo

EFICIÊNCIA E SUSTENTABILIDADE

Consumos Eco.energia: 10 l de água, 0,95 kWh
10 % melhor do que a classe de eficiência energética A
Possível ligação à água quente (até 60°C) – ThermoSpar

TRATAMENTO DELICADO

Perfect GlassCare: tratamento delicado da louça e copos
Reconhecimento do detergente

PROGRAMAS DE LAVAGEM

Automático, Rápido 40°C (38 min.), Delicado, Eco.energia, Breve 50°C, Intensivo 75°C

SECAGEM

Secagem por condensação activa
SensorDry

EQUIPAMENTO

Gaveta para talheres 3D
Cestos HighComfort
14 talheres internacionais

TÉCNICA E QUALIDADE

AutoSensor
Bomba de aquecimento com lavagem alternada
Testado para durar 20 anos*
(*corresponde a 7.500 programas de lavagem)

SISTEMAS DE SEGURANÇA

Sistema Waterproof

Indicações de controle no visor:
Sal e abrillantador, entrada e esgoto da água, filtros
Segurança de crianças



Classe de eficiência

Eficiência energética Eficiência lavagem Eficiência de secagem



Máquina de lavar louça G 5720 SC

TIPO DE CONSTRUÇÃO

Modelo de instalação livre em branco brilhante com painel ergonómico, possível encastrar
Dimensões: larg./alt./prof. 60x85x60 cm

DESIGN E CONFORTO

Comando electrónico através de teclas
44 dB (A) re1pW, 40 dB (A) re1pW no programa especial Extra silencioso

Porta ComfortClose

Reservatório do sal na porta

Painel de comandos ergonómico

Comando intuitivo

Visor com indicação de texto

Indicação do desenrolar do programa no visor

Pré-selecção do programa até 24 horas com

indicação do tempo restante

Função turbo

Cesto inferior intensivo

EFICIÊNCIA E SUSTENTABILIDADE

Consumos Eco.energia: 10 l de água, 0,83 kWh

Programa automático: a partir de 7 l de água

20 % melhor do que a classe de eficiência energética A

Possível ligação à água quente (até 60°C) –

ThermoSpar

Reconhecimento da carga

TRATAMENTO DELICADO

Perfect GlassCare: tratamento delicado da louça e copos

Reconhecimento do detergente

PROGRAMAS DE LAVAGEM

Automático, Rápido 40°C (38 min.), Delicado, Eco.energia, Extra silencioso (40 dB (A) re1pW), Intensivo 75°C

SECAGEM

Secagem por condensação activa

SensorDry

Secagem AutoOpen

EQUIPAMENTO

Gaveta de talheres 3D

Cestos HighComfort

14 talheres internacionais

TÉCNICA E QUALIDADE

AutoSensor

Bomba de aquecimento com lavagem com pressão alternada e rotações variáveis dos braços de lavagem

Testado para durar 20 anos*

(*corresponde a 7.500 programas de lavagem)

SISTEMAS DE SEGURANÇA

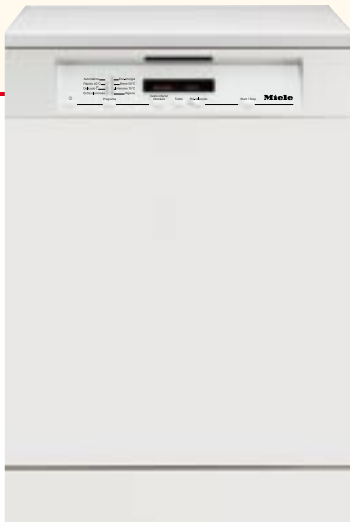
Sistema Waterproof

Indicações de controle no visor:

Sal e abrillantador, entrada e esgoto da água, filtros

Segurança de crianças

Modelos de instalação livre, 60 cm de largura



Classe de eficiência

Eficiência energética

Eficiência lavagem

Eficiência de secagem



Máquina de lavar louça G 5830 SC

TIPO DE CONSTRUÇÃO

Modelo de instalação livre em branco brilhante com painel ergonómico inclinado, possível encastrar
Dimensões: larg./alt./prof. 60x85x60 cm

DESIGN E CONFORTO

Comando electrónico através de teclas
Iluminação BrilliantLight
41 dB (A) re1pW, 38 dB (A) re1pW no programa especial Extra silencioso
Porta ComfortClose
Reservatório do sal na porta
Painel de comandos ergonómico
Comando intuitivo
Visor com indicação de texto
Indicação do desenrolar do programa no visor
Pré-selecção do programa até 24 horas com indicação do tempo restante
Função turbo
Cesto inferior intensivo

EFICIÊNCIA E SUSTENTABILIDADE

Consumos Eco.energia: 10 l de água, 0,83 kWh de energia
Programa automático: a partir de 7 l de água
20 % melhor do que a classe de eficiência energética A
Possível ligação à água quente (até 60°C) – ThermoSpar
Reconhecimento da carga

TRATAMENTO DELICADO

Perfect GlassCare: tratamento delicado da louça e copos
Reconhecimento do detergente

PROGRAMAS DE LAVAGEM

Automático, Rápido 40°C (38 min.), Delicado, Extra silencioso (38 dB (A) re1pW), Eco.energia, Breve 50°C, Intensivo 75°C, Higiene

SECAGEM

Secagem por condensação activa
SensorDry
Secagem AutoOpen

EQUIPAMENTO

Gaveta de talheres 3D
Cestos PremiumComfort
14 talheres internacionais

TÉCNICA E QUALIDADE

AutoSensor
Bomba de aquecimento com lavagem com pressão alternada e rotações variáveis dos braços de lavagem
Testado para durar 20 anos*
(*corresponde a 7.500 programas de lavagem)

SISTEMAS DE SEGURANÇA

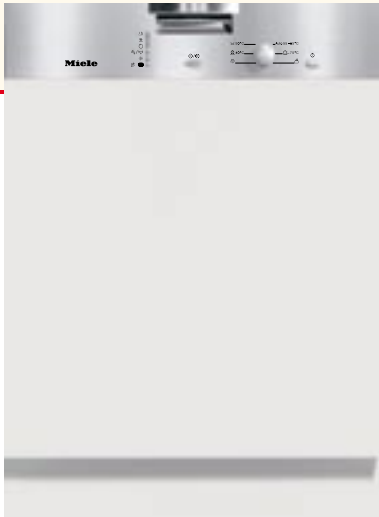
Sistema Waterproof

Indicações de controle no visor:
Sal e abrillantador, entrada e esgoto da água, filtros, braço de lavagem intermédio
Segurança de crianças

Modelos de integrar, 60 cm de largura



Modelos de integrar, 60 cm de largura



Classe de eficiência

Eficiência energética



Eficiência lavagem



Eficiência de secagem



Máquina de lavar louça G 1022 Sci

TIPO DE CONSTRUÇÃO

Modelo de integrar com painel de comandos ergonómico fornecido separadamente
Dimensões: larg./alt./prof. 60 x 81 x 57 cm

COMANDO

Comando electrónico

SELECÇÃO DO PROGRAMA

Um botão selector de programas
Indicação do desenrolar do programa

PROGRAMAS DE LAVAGEM

Automático 55–65°C, Intensivo 75°C, Rápido 40°C, Breve 50°C, Eco.energia, Pré-lavagem

CONSUMO

Eco.energia: 13 l de água, 1,05 kWh electricidade

ECONOMIA

Ligação à água quente
Consumo optimizado de sal
Quantidade de água controlada electronicamente

TRATAMENTO DELICADO DA LOUÇA

Descalcificador monobloco até 70°dH
Dureza da água controlada electronicamente, o que garante capacidade de lavagem perfeita e protecção dos copos

AQUECIMENTO

Bomba de aquecimento

SECAGEM

Secagem turbo térmica por circulação do ar

RUÍDOS DE FUNCIONAMENTO

Baixo, apenas 46 dB (A) re1pW

CAPACIDADE DE CARGA

12 talheres internacionais
Pratos até 31 cm Ø

EQUIPAMENTO DE CESTOS

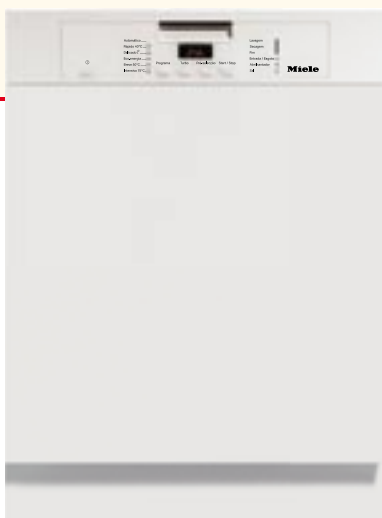
Gaveta para talheres
Cesto superior regulável na altura com 1 suporte de chávenas rebatível
Utilização flexível do cesto inferior com complementos Comfort e complemento de ganchos amovível com filas de ganchos rebatíveis individuais

FUNÇÕES ADICIONAIS

Eco-Sensor Plus
Indicador luminoso de falta de sal e abrilhantador

SISTEMAS DE SEGURANÇA

Fecho da porta com segurança para crianças
LEDs de controle de entrada e esgoto da água
Sistema Waterproof



Classe de eficiência

Eficiência energética



Eficiência lavagem



Eficiência de secagem



Máquina de lavar louça G 5100 SCI

TIPO DE CONSTRUÇÃO

Modelo de integrar com painel de comandos ergonómico fornecido separadamente
Dimensões: larg./alt./prof. 60x81x57 cm

DESIGN E CONFORTO

Comando electrónico através de teclas
46 dB(A) re1pW
Porta ComfortClose
Painel de comandos ergonómico
Comando intuitivo
Visor indicador
LED's indicadores do desenrolar do programa
Pré-selecção do programa até 24 horas
Função turbo

EFICIÊNCIA E SUSTENTABILIDADE

Consumos Eco.energia: 13 l de água, 1,01 kWh
Possível ligação à água quente (até 60°C) – ThermoSpar

TRATAMENTO DELICADO

Perfect GlassCare: tratamento delicado da louça e copos

PROGRAMAS DE LAVAGEM

Automático, Rápido 40°C (38 min.), Delicado, Eco.energia, Breve 50°C, Intensivo 75°C

SECAGEM

Secagem por condensação activa

EQUIPAMENTO

Gaveta para talheres
Cestos ExtraComfort
14 talheres internacionais

TÉCNICA E QUALIDADE

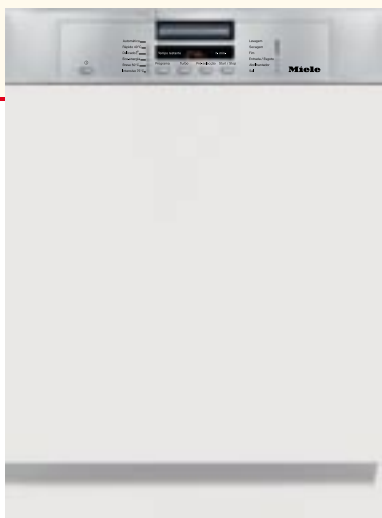
AutoSensor
Bomba de aquecimento
Testado para durar 20 anos*
(*corresponde a 7.500 programas da lavagem)

SISTEMAS DE SEGURANÇA

Sistema Waterproof

LED's indicadores de controle:
Sal e abrillantador, entrada e esgoto da água
Segurança de crianças

Modelos de integrar, 60 cm de largura



Classe de eficiência

Eficiência energética



Eficiência lavagem



Eficiência de secagem



Máquina de lavar louça G 5300 SCi

TIPO DE CONSTRUÇÃO

Modelo de integrar com painel de comandos ergonómico fornecido separadamente
Dimensões: larg./alt./prof. 60x81x57 cm

DESIGN E CONFORTO

Comando electrónico através de teclas
46 dB (A) re1pW
Porta ComfortClose
Painel de comandos ergonómico
Comando intuitivo
Visor indicador
LED's indicadores do desenrolar do programa
Pré-selecção do programa até 24 horas com indicação do tempo restante
Função turbo

EFICIÊNCIA E SUSTENTABILIDADE

Consumos Eco.energia: 10 l de água, 0,95 kWh
10 % melhor do que a classe de eficiência energética A

Possível ligação à água quente (até 60°C) – ThermoSpar

TRATAMENTO DELICADO

Perfect GlassCare: tratamento delicado da louça e copos
Reconhecimento do detergente

PROGRAMAS DE LAVAGEM

Automático, Rápido 40°C (38 min.), Delicado, Eco.energia, Breve 50°C, Intensivo 75°C

SECAGEM

Secagem por condensação activa

EQUIPAMENTO

Gaveta para talheres
Cestos ExtraComfort
14 talheres internacionais

TÉCNICA E QUALIDADE

AutoSensor
Bomba de aquecimento com lavagem alternada
Testado para durar 20 anos*
(*corresponde a 7.500 programas de lavagem)

SISTEMAS DE SEGURANÇA

Sistema Waterproof

LED's indicadores de controle:
Sal e abrillantador, entrada e esgoto da água
Segurança de crianças



Classe de eficiência

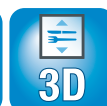
Eficiência energética



Eficiência lavagem



Eficiência de secagem



Máquina de lavar louça G 5720 S Ci

TIPO DE CONSTRUÇÃO

Modelo de integrar com painel de comandos ergonómico fornecido separadamente
Dimensões: /larg./alt./prof. 60x81x57 cm

DESIGN E CONFORTO

Comando electrónico através de teclas
44 dB (A) re1pW, 40 dB (A) re1pW no programa especial Extra silencioso
Porta ComfortClose
Reservatório do sal na porta
Painel de comandos ergonómico
Comando intuitivo
Visor com indicação de texto
Indicação do desenrolar do programa no visor
Pré-selecção do programa até 24 horas com indicação do tempo restante
Função turbo
Cesto inferior intensivo

EFICIÊNCIA E SUSTENTABILIDADE

Consumos Eco.energia: 10 l de água, 0,83 kWh
Programa automático: a partir de 7 l de água
20 % melhor do que a classe de eficiência energética A
Possível ligação à água quente (até 60°C) – ThermoSpar
Reconhecimento da carga
TRATAMENTO DELICADO
Perfect GlassCare: tratamento delicado da louça e copos
Reconhecimento do detergente

PROGRAMAS DE LAVAGEM

Automático, Rápido 40°C (38 min.), Delicado, Eco.energia, Extra silencioso (40 dB (A) re1pW), Intensivo 75°C

SECAGEM

Secagem por condensação activa
SensorDry
Secagem AutoOpen

EQUIPAMENTO

Gaveta de talheres 3D
Cestos HighComfort
14 talheres internacionais

TÉCNICA E QUALIDADE

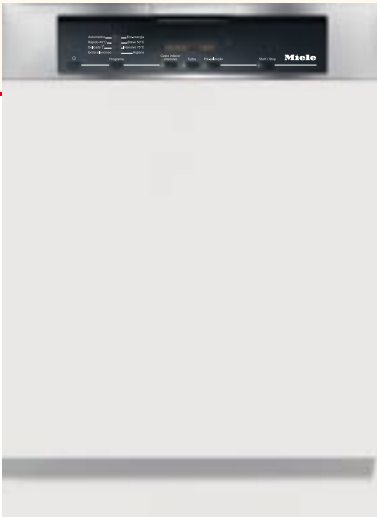
AutoSensor
Bomba de aquecimento com lavagem com pressão alternada e rotações variáveis dos braços de lavagem
Testado para durar 20 anos*
(*corresponde a 7.500 programas de lavagem)

SISTEMAS DE SEGURANÇA

Sistema Waterproof

Indicações de controle no visor:
Sal e abrilhantador, entrada e esgoto da água, filtros
Segurança de crianças

Modelos de integrar, 60 cm de largura



Classe de eficiência

Eficiência energética Eficiência lavagem Eficiência de secagem



Máquina de lavar louça G 5830 SCi

TIPO DE CONSTRUÇÃO

Modelo de integrar com painel de comandos ergonómico fornecido separadamente
Dimensões: larg./alt./prof. 60x81x57 cm

DESIGN E CONFORTO

Comando electrónico através de teclas
Iluminação BrilliantLight
41 dB (A) re1pW, 38 dB (A) re1pW no programa especial Extra silencioso
Porta ComfortClose
Reservatório do sal na porta
Painel de comandos ergonómico
Comando intuitivo
Visor com indicação de texto
Indicação do desenrolar do programa no visor
Pré-selecção do programa até 24 horas com indicação do tempo restante
Função turbo
Cesto inferior intensivo

EFICIÊNCIA E SUSTENTABILIDADE

Consumos Eco.energia: 10 l de água, 0,83 kWh de energia
Programa automático: a partir de 7 l de água 20 % melhor do que a classe de eficiência energética A
Possível ligação à água quente (até 60°C) – ThermoSpar
Reconhecimento da carga

TRATAMENTO DELICADO

Perfect GlassCare: tratamento delicado da louça e copos
Reconhecimento do detergente

PROGRAMAS DE LAVAGEM

Automático, Rápido 40°C (38 min.), Delicado, Extra silencioso (38 dB (A) re1pW), Eco.energia, Breve 50°C, Intensivo 75°C, Higiene

SECAGEM

Secagem por condensação activa
SensorDry
Secagem AutoOpen

EQUIPAMENTO

Gaveta de talheres 3D
Cestos PremiumComfort
14 talheres internacionais

TÉCNICA E QUALIDADE

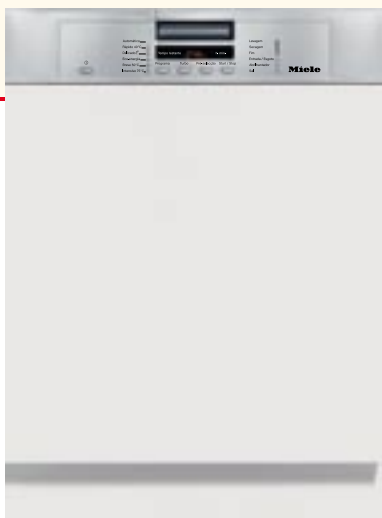
AutoSensor
Bomba de aquecimento com lavagem com pressão alternada e rotações variáveis dos braços de lavagem
Testado para durar 20 anos*
(*corresponde a 7.500 programas de lavagem)

SISTEMAS DE SEGURANÇA

Sistema Waterproof

Indicações de controle no visor:
Sal e abrillantador, entrada e esgoto da água, filtros, braço de lavagem intermédio
Segurança de crianças

Modelo de integrar XXL 85 cm de altura, 60 de largura



Classe de eficiência

Eficiência energética



Eficiência lavagem



Centrifugação



Máquina de lavar louça G 5305 Sci XXL

TIPO DE CONSTRUÇÃO

Modelo de integrar com painel de comandos ergonómico fornecido separadamente
Dimensões: larg./alt./prof. 60x85x57 cm

DESIGN E CONFORTO

Comando electrónico através de teclas
46 dB (A) re1pW
Porta ComfortClose
Painel de comandos ergonómico
Comando intuitivo
Visor indicador
LED's indicadores do desenrolar do programa
Pré-selecção do programa até 24 horas com indicação do tempo restante
Função turbo

EFICIÊNCIA E SUSTENTABILIDADE

Consumos Eco.energia: 10 l de água, 0,95 kWh
10 % melhor do que a classe de eficiência energética A

Possível ligação à água quente (até 60°C) – ThermoSpar

TRATAMENTO DELICADO

Perfect GlassCare: tratamento delicado da louça e copos
Reconhecimento do detergente

PROGRAMAS DE LAVAGEM

Automático, Rápido 40°C (38 min.), Delicado, Eco.energia, Breve 50°C, Intensivo 75°C

SECAGEM

Secagem por condensação activa

EQUIPAMENTO

Gaveta para talheres
Cestos ExtraComfort
14 talheres internacionais

TÉCNICA E QUALIDADE

AutoSensor
Bomba de aquecimento com lavagem alternada
Testado para durar 20 anos*
(*corresponde a 7.500 programas de lavagem)

SISTEMAS DE SEGURANÇA

Sistema Waterproof

LED's indicadores de controle:
Sal e abrillantador, entrada e esgoto da água
Segurança de crianças

Modelos de integrar completamente

45 cm e 60 cm de largura





Classe de eficiência

Eficiência energética Eficiência lavagem Eficiência de secagem



Máquina de lavar louça G 4570 SCVi

TIPO DE CONSTRUÇÃO

Modelo de integrar completamente com friso de comandos em aço inox
Dimensões: larg./alt./prof. 45x81x57 cm

DESIGN E CONFORTO

Comando electrónico através de teclas
46 dB (A) re1pW
Porta ComfortClose
Painel de comandos ergonómico

EFICIÊNCIA E SUSTENTABILIDADE

Consumos Eco.energia: 11 l de água, 0,8 kWh
Possível ligação à água quente (até 60°C) – ThermoSpar

TRATAMENTO DELICADO

Perfect GlassCare: tratamento delicado da louça e copos

PROGRAMAS DE LAVAGEM

Automático, Rápido 40°C (38 min.), Delicado, Eco.energia, Breve 50°C, Intensivo 75°C

SECAGEM

Secagem turbotérmica por circulação de ar

EQUIPAMENTO

Gaveta para talheres
Cesto superior regulável em altura com 1 suporte rebatível para chávenas (GOK 45.10)
Cesto inferior com 1 complemento de ganchos rebatível, 1 complemento de ganchos amovível (GUK 45.20 SC)
9 talheres internacionais

TÉCNICA E QUALIDADE

EcoSensor Plus
Bomba de aquecimento
Testado para durar 20 anos*
(*corresponde a 7.500 programas de lavagem)

SISTEMAS DE SEGURANÇA

Sistema Waterproof

LED's indicadores de controle:
Sal e abrilhantador, entrada e esgoto da água
Controle de funcionamento acústico

Classe de eficiência

Eficiência energética Eficiência lavagem Eficiência de secagem



Máquina de lavar louça G 5570 SCVi

TIPO DE CONSTRUÇÃO

Modelo de integrar completamente com friso de comandos em aço inox
Dimensões: larg./alt./prof. 60x81x57 cm

DESIGN E CONFORTO

Comando electrónico através de teclas
44 dB (A) re1pW
Porta ComfortClose
Comando intuitivo
Visor com indicação de texto
Pré-selecção do programa até 24 horas com indicação do tempo restante
Função turbo
Cesto inferior intensivo

EFICIÊNCIA E SUSTENTABILIDADE

Eco.energia: 10 l de água, 0,95 kWh de energia
10 % melhor do que a classe de eficiência energética A
Possível ligação à água quente (até 60°C) – ThermoSpar

TRATAMENTO DELICADO

Perfect GlassCare: tratamento delicado da louça e copos

Reconhecimento do detergente

PROGRAMAS DE LAVAGEM

Automático, Rápido 40°C (38 min.), Delicado, Eco.energia, Breve 50°C, Intensivo 75°C

SECAGEM

Secagem por condensação activa
SensorDry

Equipamento

Gaveta de talheres 3D
Cestos HighComfort
14 talheres internacionais
Técnica e qualidade
AutoSensor
Bomba de aquecimento com lavagem com pressão alternada
Testado para durar 20 anos*
(*corresponde a 7.500 programas de lavagem)

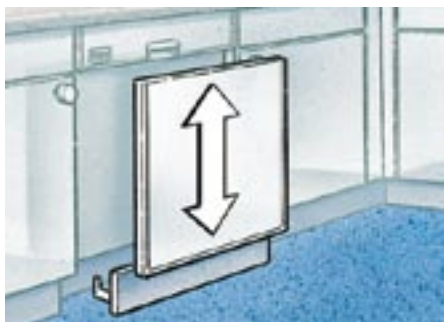
Sistemas de segurança

Sistema Waterproof

Indicações de controle no visor:
Sal e abrilhantador, entrada e esgoto da água, filtros
Controle de funcionamento óptico e acústico com regulação do volume

Conjunto de acessórios e revestimento frontal

Conjunto de acessórios para encastrar



Conjunto de acessórios para encastrar

Conjunto de acessórios para transformar uma máquina modelo i (integrar) em modelo U (encastrar por baixo de uma bancada). É possível utilizar uma placa decorativa até 4 mm de espessura. Adicionalmente é fornecido um rodapé regulável na profundidade.

GDU 60/60-1: UTILIZÁVEL PARA máquinas de lavar louça de integrar 60cm de largura, da série G 1002/2002 e 5000/5005 XXL

Medidas da placa decorativa 60/60-1:
l x a: 585 x 605 mm
Disponível em branco brilhante

GDU 45/60-1: UTILIZÁVEL PARA máquinas de lavar louça de integrar 45cm de largura, da série G 4000

Medidas da placa decorativa 45/60-1:
l x a: 435 x 605 mm
Disponível em branco brilhante

GDU 45/65-1: UTILIZÁVEL PARA máquinas de lavar louça de integrar 45cm de largura, da série G 4000

Medidas da placa decorativa 45/60-1:
l x a: 435 x 655 mm
Disponível em branco brilhante

Revestimento frontal em aço inox para máquinas de integrar



Revestimento frontal em aço inox

As máquinas de lavar louça de integrar com painel em aço inox CleanSteel podem ser equipadas com uma frente em aço inox.

UTILIZÁVEL NAS MÁQUINAS de integrar da série G 1002/2002 e G 5000/5005 XL

GFV 60/57-1
l x a: 600 x 570 mm

GFV 60/60-1
l x a: 600 x 600 mm

GFV 60/62-1
l x a: 600 x 620 mm

GFV 60/65-1
l x a: 600 x 650 mm

GFV 45/60-1
l x a: 450 x 600 mm

Revestimento frontal em aço inox para máquinas de integrar completamente



Revestimento frontal em aço inox

As máquinas de lavar louça de integrar completamente podem ser equipadas com um revestimento frontal em aço inox CleanSteel GFVi.

UTILIZÁVEL NAS MÁQUINAS de integrar completamente da série G 1002/2002 e G 5000/5005 XL

GFVI 609/72-1
l x a: 600 x 720 mm
incl. pega da porta e material de fixação

GFVI 609/77-1
l x a: 600 x 770 mm
incl. pega da porta e material de fixação

GFVI 603/72-1
l x a: 600 x 720 mm
sem pega da porta e orifícios, para utilizar uma pega igual à existente nos móveis da cozinha

GFVI 603/77-1
l x a: 600 x 770 mm
sem pega da porta e orifícios, para utilizar uma pega igual à existente nos móveis da cozinha

GFVI 453/72-1
l x a: 450 x 720 mm
sem pega da porta e orifícios, para utilizar uma pega igual à existente nos móveis da cozinha

Acessórios para máquinas de lavar louça

Complementos para o cesto inferior



Fixador de copos

NOVO

Complemento para copos de pé alto para colocar no cesto inferior nas máquinas de lavar louça da série G 5000.



Complemento para copos GGU
Utilizável no cesto inferior

Complemento especial para copos altos ou com pé muito alto. Apenas para cestos inferiores com complementos amovíveis.



Suporte para garrafas GF

Suporte para garrafas e outros recipientes altos para colocar no cesto inferior.



Cesto para talheres
GBU 5000 **

NOVO

Cesto de talheres para colocar no cesto inferior nas máquinas da série G 5000. Talheres mais volumosos podem ser facilmente arrumados neste cesto.



Complemento para pratos GTLU 33 **
Utilizável no cesto inferior

Complemento para pratos (Ø máx. 33 cm, Dependendo da forma do prato) para o cesto inferior.



Complemento Comfort GCU **
Utilizável no cesto inferior

Complemento Comfort para colocar no lado direito do cesto inferior. O complemento é composto por duas filas de ganchos individuais, rebatíveis, em conjunto com um suporte para chávenas rebatível para, por ex. copos de pé alto, chávenas, etc.



Cesto pequeno para talheres GBU **
Utilizável no cesto inferior

Cesto de talheres pequeno para o cesto inferior. Excelente para peças maiores, como, por exemplo, espátulas de bolo ou batedores de claras. Apenas para modelos com gaveta para talheres.



Complemento para pratos GTLU 35 **
Utilizável no cesto inferior

Complemento para pratos (Ø máx. 35 cm, Dependendo da forma do prato) para o cesto inferior.



Complemento para o cesto superior

Complemento para Cappuccinatore GCEO
Utilizável no cesto superior

Complemento para o Cappuccinatore (CVC) da gama de máquinas de café Miele. O Cappuccinatore pode ser desmontado em 7 peças. Este complemento especial tem um espaço específico para que cada peça possa ser lavada na perfeição.

Produtos de limpeza e tratamento



Detergente em pastilhas para máquinas de lavar louça

Fórmulas químicas especiais para óptimos resultados de lavagem.

- com película de protecção solúvel em água
- com componentes de protecção do vidro
- com ranhura para dosagem variável
- pastilha única

- Conteúdo: 72 Pastilhas



Abrihantador para máquinas de lavar louça

Com fórmula especial de protecção do vidro para manuseamento delicado dos seus copos e louça.

- para brilho e secagem perfeitos
- elevado rendimento
- impede manchas de água e calcário

- Conteúdo: 500 ml



Sal de regeneração para máquinas de lavar louça

Impede depósitos de calcário na máquina de lavar louça e na louça. Os cristais de sal grosso são ideais para a sua máquina de lavar louça Miele.

- Conteúdo: 1,5 kg



Produto de limpeza para máquinas de lavar louça

Este produto de limpeza Miele foi pensado para utilizar em casos críticos, contribuindo para uma limpeza profunda da sua máquina de lavar louça. Este produto de limpeza também pode ser aplicado esporadicamente em máquinas de lavar roupa para eliminar sujidades mais renitentes e cheiros intensos.

- Conteúdo: 250 g



Produto de limpeza para máquinas de lavar louça

O produto de limpeza Miele para máquinas de lavar louça elimina eficazmente resíduos de gordura e alterações de cor. Aplicado 4–5 vezes por ano é um óptimo tratamento para a sua máquina de lavar louça.

- Conteúdo: 250 ml



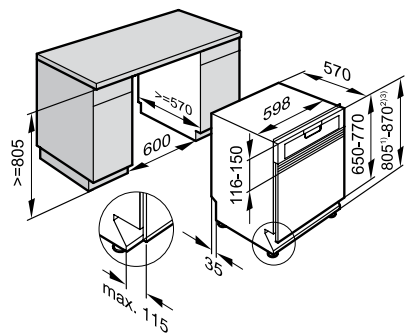
Perfume para máquinas de lavar louça

O perfume Miele com óleo natural de limão contribui para um odor agradável na máquina de lavar louça.

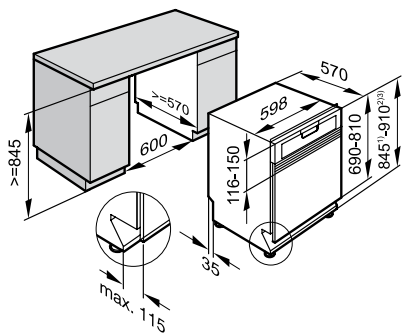
- Conteúdo: 1 unidade

Esquemas de montagem

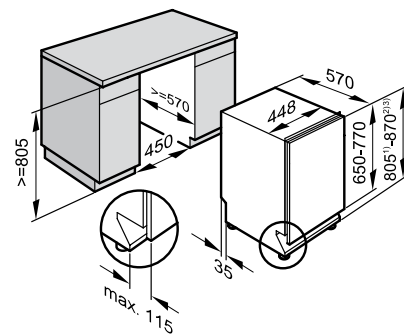
G 1022 SCi, G 5100 SCi, G 5300 SCi,
G 5720 SCi, G 5830 SCi



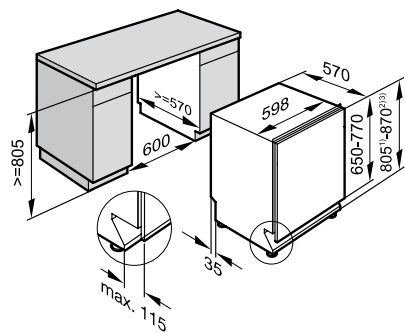
G 5305 SCi XXL



G 4570 SCVi



G 5570 SCVi



Características técnicas

Miele			G 1022	G 5100 SC	G 5200	G 5300 SC	G 5500 SC	G 5720 SC
Modelo								
Classe de eficiência energética ¹⁾								
A (consumo baixo) até G (consumo elevado)			A	A	A	A	A	A
Designação do programa Standard			Eco.energia	Eco.energia	Eco.energia	Eco.energia	Eco.energia	Eco.energia
Consumo de energia ^{1) 2)} kWh			1,05	1,02	1,01	0,95	0,95	0,83
Eficiência de lavagem ¹⁾								
A (consumo baixo) até G (consumo elevado)			A	A	A	A	A	A
Eficiência de secagem ¹⁾								
A (consumo baixo) até G (consumo elevado)			A	A	A	A	A	A
Capacidade de carga ¹⁾ talheres			12	14	13	14	14	14
Consumo de água ¹⁾ l			13	13	13	10	10	10
Tempos ¹⁾ min			175	172	172	172	172	141
Estimativa de consumo anual (220 programas Standard)								
Consumo de energia ¹⁾ kWh			231	224	222	209	209	183
Consumo de água ¹⁾ l			2.860	2.860	2.860	2.200	2.200	2.200
Ruídos ³⁾ dB(A) re 1 pW			46	46	46	46	44	44
Tipo de construção								
Instalação livre com tampo			●	●	●	●	●	●
Instalação livre			●	●	●	●	●	●
Instalação inferior (sem tampo)			-	-	-	-	-	-
Máquina de integrar/completamente integrável			-/-	-/-	-/-	-/-	-/-	-/-
Dimensões								
Aparelho ⁴⁾								
Altura cm			84,5	84,5	84,5	84,5	84,5	84,5
Largura cm			59,8	59,8	59,8	59,8	59,8	59,8
Profundidade ⁵⁾ cm			60,0	60,0	60,0	60,0	60,0	60,0
Rodapé frente/atrás cm/cm			0,0/3,5	0,0/3,5	0,0/3,5	0,0/3,5	0,0/3,5	0,0/3,5
Altura regulável +/-cm			3,0	3,0	3,0	3,0	3,0	3,0
Peso kg			55,1	57,6	57,6	57,6	57,6	57,6
Ligação eléctrica								
Tensão V			230	230	230	230	230	230
Potência W			2.200	2.200	2.200	2.200	2.200	2.200
Segurança A			10	10	10	10	10	10
Frequência Hz			50	50	50	50	50	50
Ligação à água								
Mangueira com rosca 3/4"			●	●	●	●	●	●
Ligação à água Fria/quente			●/●	●/●	●/●	●/●	●/●	●/●
Ligação à água quente até °C			60	60	60	60	60	60

Nome e endereço do Fabricante Miele & Cie. KG, Postfach, 33325 Gütersloh

Legendas:

● Sim, existe

¹⁾ Valores obtidos de acordo com a norma EN 50242 no programa Standard, água fria

²⁾ Com base em resultados obtidos através da Norma, programa Standard, água fria

O consumo de energia depende das condições de funcionamento do aparelho.

³⁾ Valores obtidos de acordo com a norma EN 60704 (encastrada)

⁴⁾ Dimensões do nicho para máquinas de encastrar e integrar.

⁵⁾ Profundidade incluindo distância da parede.

Miele			G 5830 SC	G 1022 SCI	G 5100 SCI	G 5300 SCI	G 5305 SCI XXL	G 5720 SCI
Modelo								
Classe de eficiência energética ¹⁾			A	A	A	A	A	A
A (consumo baixo) até G (consumo elevado)								
Designação do programa Standard			Eco.energia	Eco.energia	Eco.energia	Eco.energia	Eco.energia	Eco.energia
Consumo de energia ^{1) 2)} kWh			0,83	1,05	1,02	0,95	0,95	0,83
Eficiência de lavagem ¹⁾								
A (consumo baixo) até G (consumo elevado)								
Eficiência de secagem ¹⁾								
A (consumo baixo) até G (consumo elevado)								
Capacidade de carga ¹⁾ talheres			14	12	14	14	14	14
Consumo de água ¹⁾ l			10	13	13	10	10	10
Tempos ¹⁾ min			141	175	172	172	172	141
Estimativa de consumo anual (220 programas Standard)								
Consumo de energia ¹⁾ kWh			183	231	224	209	209	183
Consumo de água ¹⁾ l			2.200	2.860	2.860	2.200	2.200	2.200
Ruídos ³⁾ dB(A) re 1 pW			41	46	46	46	46	44
Tipo de construção								
Instalação livre com tampo			●	-	-	-	-	-
Instalação livre			●	-	-	-	-	-
Instalação inferior (sem tampo)			-	-	-	-	-	-
Máquina de integrar/completamente integrável			-/-	●/-	●/-	●/-	●/-	●/-
Dimensões								
Aparelho ⁴⁾								
Altura cm			80,5	80,5	80,5	80,5	84,5	80,5
Largura cm			44,8	59,8	59,8	59,8	59,8	59,8
Profundidade ⁵⁾ cm			57,0	57,0	57,0	57,0	57,0	57,0
Rodapé frente/atrás cm/cm			Max 11,5/3,5	Max 11,5/3,5	Max 11,5/3,5	Max 11,5/3,5	Max 11,5/3,5	Max 11,5/3,5
Altura regulável +/-cm			6,0	6,0	6,0	6,0	6,0	6,0
Peso kg			51,4	48,9	48,9	50,4	51,4	52,4
Ligação eléctrica								
Tensão V			230	230	230	230	230	230
Potência W			2.200	2.200	2.200	2.200	2.200	2.200
Segurança A			10	10	10	10	10	10
Frequência Hz			50	50	50	50	50	50
Ligação à água								
Mangueira com rosca 3/4"			●	●	●	●	●	●
Ligação à água Fria/quente			●/●	●/●	●/●	●/●	●/●	●/●
Ligação à água quente até °C			60	60	60	60	60	60

Nome e endereço do Fabricante Miele & Cie. KG, Postfach, 33325 Gütersloh

Legendas:

● Sim, existe

¹⁾ Valores obtidos de acordo com a norma EN 50242 no programa Standard, água fria

²⁾ Com base em resultados obtidos através da Norma, programa Standard, água fria
O consumo de energia depende das condições de funcionamento do aparelho.

³⁾ Valores obtidos de acordo com a norma EN 60704 (encastrada)

⁴⁾ Dimensões do nicho para máquinas de encastrar e integrar.

⁵⁾ Profundidade incluindo distância da parede.

Características técnicas

Miele						
Modelo			G 5830 SCI	G 4570 SCVI	G 5570 SCVI	
Classe de eficiência energética ¹⁾						
A (consumo baixo) até G (consumo elevado)			A	A	A	
Designação do programa Standard						
Consumo de energia ^{1) 2)}			Eco.energia kWh	Eco.energia	Eco.energia	
Eficiência de lavagem ¹⁾						
A (consumo baixo) até G (consumo elevado)			A	A	A	
Eficiência de secagem ¹⁾						
A (consumo baixo) até G (consumo elevado)			A	A	A	
Capacidade de carga ¹⁾						
Consumo de água ¹⁾			talheres	14	9	14
Tempos ¹⁾			l	10	11	10
Estimativa de consumo anual (220 programas Standard)			min	141	175	172
Consumo de energia ¹⁾						
Consumo de energia ¹⁾			kWh	183	176	209
Consumo de água ¹⁾						
Consumo de água ¹⁾			l	2.200	2.420	2.200
Ruídos ³⁾						
Ruídos ³⁾			dB(A) re 1 pW	41	46	44
Tipo de construção						
Instalação livre com tampo			-	-	-	
Instalação livre			-	-	-	
Instalação inferior (sem tampo)			-	-	-	
Máquina de integrar/completamente integrável			●/-	-/●	-/●	
Dimensões						
Aparelho ⁴⁾						
Altura			cm	80,5	80,5	80,5
Largura			cm	59,8	44,8	59,8
Profundidade ⁵⁾			cm	57,0	57,0	57,0
Rodapé frente/atrás			cm/cm	Max 11,5/3,5	Max 11,5/3,5	Max 11,5/3,5
Altura regulável			+/-cm	6,0	6,0	6,0
Peso			kg	51,4	42,2	49,7
Ligação eléctrica						
Tensão			V	230	230	230
Potência			W	2.200	2.200	2.200
Segurança			A	10	10	10
Frequência			Hz	50	50	50
Ligação à água						
Mangueira com rosca 3/4"				●	●	●
Ligação à água Fria/quente				●/●	●/●	●/●
Ligação à água quente até			°C	60	60	60
Nome e endereço do Fabricante			Miele & Cie. KG, Postfach, 33325 Gütersloh			
Legendas:						
● Sim, existe						
¹⁾ Valores obtidos de acordo com a norma EN 50242 no programa Standard, água fria						
²⁾ Com base em resultados obtidos através da Norma, programa Standard, água fria O consumo de energia depende das condições de funcionamento do aparelho.						
³⁾ Valores obtidos de acordo com a norma EN 60704 (encastrada)						
⁴⁾ Dimensões do nicho para máquinas de encastrar e integrar.						
⁵⁾ Profundidade incluindo distância da parede.						

MIELE PORTUGUESA, LDA.

**Sede, Salão de exposição e
Assistência técnica**

Av. do Forte, 5
2790 - 073 Carnaxide

Tel. 21 4248 100
Fax 21 4248 109

**Filial do Porto
Salão de exposição e
Assistência técnica**

Rua do Pinheiro Manso, 431
4100 - 413 Porto

Tel. 22 610 25 16
Fax 22 610 30 06

**Filial de Faro
Salão de exposição e
Assistência técnica**

Av. Cidade Hayward,
Urb. de São Luís, Lt. B2, Loja 2
8000 - 333 Faro

Tel. 289 823 773
Fax. 289 813 784

Assistência técnica 808 200 687

Internet: <http://www.miele.pt>
E-Mail: info@miele.pt